



Allgemeine bauaufsichtliche Zulassung

Zulassungsstelle für Bauprodukte und Bauarten

Bautechnisches Prüfamt

Eine vom Bund und den Ländern
gemeinsam getragene Anstalt des öffentlichen Rechts

Mitglied der EOTA, der UEAtc und der WFTAO

Datum:

01.12.2015

Geschäftszeichen:

III 35.1-1.19.14-82/15

Zulassungsnummer:

Z-19.14-1181

Antragsteller:

MBB Systeme GmbH

Hoffeldstraße 100

40235 Düsseldorf

Geltungsdauer

vom: **1. Dezember 2015**

bis: **1. Dezember 2020**

Zulassungsgegenstand:

Brandschutzverglasung "System MBB 2000"

der Feuerwiderstandsklasse F 90 nach DIN 4102-13

Der oben genannte Zulassungsgegenstand wird hiemit allgemein bauaufsichtlich zugelassen.
Diese allgemeine bauaufsichtliche Zulassung umfasst 13 Seiten und 28 Anlagen.

I ALLGEMEINE BESTIMMUNGEN

- 1 Mit der allgemeinen bauaufsichtlichen Zulassung ist die Verwendbarkeit bzw. Anwendbarkeit des Zulassungsgegenstandes im Sinne der Landesbauordnungen nachgewiesen.
- 2 Sofern in der allgemeinen bauaufsichtlichen Zulassung Anforderungen an die besondere Sachkunde und Erfahrung der mit der Herstellung von Bauprodukten und Bauarten betrauten Personen nach den § 17 Abs. 5 Musterbauordnung entsprechenden Länderregelungen gestellt werden, ist zu beachten, dass diese Sachkunde und Erfahrung auch durch gleichwertige Nachweise anderer Mitgliedstaaten der Europäischen Union belegt werden kann. Dies gilt ggf. auch für im Rahmen des Abkommens über den Europäischen Wirtschaftsraum (EWR) oder anderer bilateraler Abkommen vorgelegte gleichwertige Nachweise.
- 3 Die allgemeine bauaufsichtliche Zulassung ersetzt nicht die für die Durchführung von Bauvorhaben gesetzlich vorgeschriebenen Genehmigungen, Zustimmungen und Bescheinigungen.
- 4 Die allgemeine bauaufsichtliche Zulassung wird unbeschadet der Rechte Dritter, insbesondere privater Schutzrechte, erteilt.
- 5 Hersteller und Vertreiber des Zulassungsgegenstandes haben, unbeschadet weiter gehender Regelungen in den "Besonderen Bestimmungen", dem Verwender bzw. Anwender des Zulassungsgegenstandes Kopien der allgemeinen bauaufsichtlichen Zulassung zur Verfügung zu stellen und darauf hinzuweisen, dass die allgemeine bauaufsichtliche Zulassung an der Verwendungsstelle vorliegen muss. Auf Anforderung sind den beteiligten Behörden Kopien der allgemeinen bauaufsichtlichen Zulassung zur Verfügung zu stellen.
- 6 Die allgemeine bauaufsichtliche Zulassung darf nur vollständig vervielfältigt werden. Eine auszugsweise Veröffentlichung bedarf der Zustimmung des Deutschen Instituts für Bautechnik. Texte und Zeichnungen von Werbeschriften dürfen der allgemeinen bauaufsichtlichen Zulassung nicht widersprechen. Im Falle von Unterschieden zwischen der deutschen Fassung der allgemeinen bauaufsichtlichen Zulassung und ihrer englischen Übersetzung hat die deutsche Fassung Vorrang. Übersetzungen der allgemeinen bauaufsichtlichen Zulassung müssen den Hinweis "Vom Deutschen Institut für Bautechnik nicht geprüfte Übersetzung der deutschen Originalfassung" enthalten.
- 7 Die allgemeine bauaufsichtliche Zulassung wird widerruflich erteilt. Die Bestimmungen der allgemeinen bauaufsichtlichen Zulassung können nachträglich ergänzt und geändert werden, insbesondere, wenn neue technische Erkenntnisse dies erfordern.

II **BESONDERE BESTIMMUNGEN**

1 **Zulassungsgegenstand und Anwendungsbereich**

1.1 **Zulassungsgegenstand**

1.1.1 Die allgemeine bauaufsichtliche Zulassung gilt für die Errichtung der Brandschutzverglasung, "System MBB 2000" genannt, und ihre Anwendung als Bauteil der Feuerwiderstandsklasse F 90 nach DIN 4102-13¹.

1.1.2 Die Brandschutzverglasung ist im Wesentlichen aus Scheiben, einem Rahmen aus bekleideten Stahlrohrprofilen, den Glashalterungen, den Dichtungen und den Befestigungsmitteln nach Abschnitt 2 zu errichten.

1.2 **Anwendungsbereich**

1.2.1 Die Brandschutzverglasung ist mit dieser allgemeinen bauaufsichtlichen Zulassung als Bauart zur Errichtung von nichttragenden, inneren Wänden bzw. zur Errichtung lichtdurchlässiger Teilflächen in inneren Wänden nachgewiesen und darf - unter Berücksichtigung bauordnungsrechtlicher Maßgaben - angewendet werden. (s. auch Abschnitt 1.2.3).

1.2.2 Die Brandschutzverglasung erfüllt die Anforderungen der Feuerwiderstandsklasse F 90 bei einseitiger Brandbeanspruchung, jedoch unabhängig von der Richtung der Brandbeanspruchung.

1.2.3 Die Brandschutzverglasung ist in brandschutztechnischer Hinsicht nachgewiesen.

Nachweise der Standsicherheit und diesbezüglicher Gebrauchstauglichkeit sind für den - auch in den Anlagen dargestellten - Zulassungsgegenstand, unter Einhaltung der in dieser allgemeinen bauaufsichtlichen Zulassung definierten Anforderungen und unter Berücksichtigung der Bestimmungen in Abschnitt 3, für die im Anwendungsfall geltenden Verhältnisse und Erfordernisse, zu führen.

Die Anwendung der Brandschutzverglasung ist nicht nachgewiesen, wo nach bauaufsichtlichen Vorschriften Anforderungen an den Wärme- und/oder Schallschutz gestellt werden.

Weitere Nachweise der Gebrauchstauglichkeit und der Dauerhaftigkeit der einzelnen Produkte und der Gesamtkonstruktion sind mit dieser allgemeinen bauaufsichtlichen Zulassung nicht erbracht.

1.2.4 Die Brandschutzverglasung ist bei vertikaler Anordnung (Einbaulage > 80° bis 90°) in/an Massivwände bzw. -bauteile oder Trennwände nach Abschnitt 4.3.1 einzubauen/anzuschließen. Diese an die Brandschutzverglasung allseitig angrenzenden Bauteile müssen mindestens feuerbeständig² sein.

1.2.5 Die zulässige Höhe der Brandschutzverglasung beträgt maximal 3500 mm.

Sie beträgt maximal 5000 mm bei Verwendung von Pfosten aus Stahlrohrprofilen mit den Mindestabmessungen 80 mm x 30 mm x 3,6 mm und einem maximal zulässigen Abstand der senkrechten Pfosten von ≤ 1500 mm.

Die Länge der Brandschutzverglasung ist nicht begrenzt.

1.2.6 Die Brandschutzverglasung ist so in Teilflächen zu unterteilen, dass Einzelglasflächen mit den maximalen Scheibenabmessungen 1400 mm x 2000 mm im Hoch- oder Querformat entstehen.

In einzelne Teilflächen der Brandschutzverglasung dürfen anstelle der Scheiben Ausfüllungen nach Abschnitt 2.1.5 mit den maximalen Abmessungen 1200 mm x 1400 mm im Hoch- oder Querformat verwendet werden.

¹ DIN 4102-13:1990-05 Brandverhalten von Baustoffen und Bauteilen; Brandschutzverglasungen; Begriffe, Anforderungen und Prüfungen

² Zuordnung der klassifizierten Eigenschaften des Feuerwiderstandes zu den bauaufsichtlichen Anforderungen gemäß Bauregelliste A Teil 1, Anlagen O.1.ff, in der jeweils aktuellen Ausgabe, s. www.dibt.de.

- 1.2.7 Die Brandschutzverglasung darf nicht als Absturzsicherung angewendet werden.
1.2.8 Die Brandschutzverglasung darf nicht planmäßig der Aussteifung anderer Bauteile dienen.

2 Bestimmungen für die Bauprodukte

2.1 Eigenschaften und Zusammensetzung

2.1.1 Scheiben

2.1.1.1 Für Brandschutzverglasungen nach dieser allgemeinen bauaufsichtlichen Zulassung sind wahlweise folgende Verbundglasscheiben nach DIN EN 14449³ der Firma Pilkington Deutschland AG, Gelsenkirchen, zu verwenden:

- "Pilkington Pyrostop 90-102"
entsprechend Anlage 24 oder
- "Pilkington Pyrostop 90-201"
entsprechend Anlage 25.

2.1.1.2 Wahlweise dürfen folgende Scheiben aus Mehrscheiben-Isolierglas nach DIN EN 1279-5⁴ der Firma Pilkington Deutschland AG, Gelsenkirchen, verwendet werden:

- "Pilkington Pyrostop 90-182"
entsprechend Anlage 26 oder
- "Pilkington Pyrostop 90-261"
entsprechend Anlage 27

2.1.1.3 Die Scheiben nach den Abschnitten 2.1.1.1 und 2.1.1.2 müssen hinsichtlich Aufbau, Zusammensetzung und Herstellungsverfahren denen entsprechen, die bei den Zulassungsprüfungen verwendet wurden.

2.1.2 Rahmen und Glashalterungen

2.1.2.1 Rahmenprofile

Der Rahmen der Brandschutzverglasung muss aus Pfosten- und Riegelprofilen bestehen. Für die Pfosten- und Riegelprofile sind Hohlprofile nach DIN EN 10219-1⁵ der Stahlsorte S235JR zu verwenden. Die Mindestabmessungen der Pfostenprofile betragen für Brandschutzverglasungshöhen von

- ≤ 4000 mm: 50 mm x 30 mm x 3 mm und
- ≤ 5000 mm: 80 mm x 30 mm x 3,6 mm (sog. Statikpfosten).

In Abhängigkeit von der Dicke und Einbaulage der Scheiben sind bei Höhen ≤ 4000 mm ggf. Rahmenprofile mit den Abmessungen 70 mm x 30 mm x 3 mm zu verwenden (s. Anlagen 4 bis 6).

Der Rahmen der Brandschutzverglasung darf vom Errichter werkseitig vorgefertigt werden.

Die Verbindung der Rahmen untereinander darf wahlweise unter Verwendung von

- sog. Montageverbindern, aus zwei 15 mm dicken Stahlblechen der Stahlsorte S235JR nach DIN EN 10346⁶ und DIN EN 10058⁷ sowie sog. Kerbstiften Ø 8 x 30 mm, aus Stahl, gemäß den Anlagen 19 und 21, oder

³ DIN EN 14449:2005-07 Glas im Bauwesen - Verbundglas und Verbund-Sicherheitsglas – Konformitätsbewertung/Produktnorm
⁴ DIN EN 1279-5:2010-11 Glas im Bauwesen - Mehrscheiben-Isolierglas - Teil 5: Konformitätsbewertung
⁵ DIN EN 10219-1:2006-07 Kaltgefertigte geschweißte Hohlprofile für den Stahlbau aus unlegierten Baustählen und aus Feinkornbaustählen - Teil 1: Technische Lieferbedingungen
⁶ DIN EN 10346:2009-07 Kontinuierlich schmelztauchveredelte Flacherzeugnisse aus Stahl – Technische Lieferbedingungen
⁷ DIN EN 10058:2004-02 Warmgewalzte Flachstäbe aus Stahl für allgemeine Verwendung – Maße, Formtoleranzen und Grenzabmaße

- 3 mm dicken und 40 mm breiten Stahlblechen der Stahlsorte S235JR nach DIN EN 10346⁶ und DIN EN 10058⁷ sowie Blechschrauben $\geq 4,2 \times 22$ mm, gemäß Anlage 4

erfolgen.

2.1.2.2 Glashalterungen

In Abhängigkeit der zu verwendenden Rahmenprofile sowie der Dicke und Einbaulage der Scheiben sind folgende Glashalterungen der Firma MBB Systeme GmbH, Düsseldorf, auszuführen:

- a) werkseitig vorgefertigte Glashalterungen, "F 90-ISO-Blöcke" genannt, für die flächenbündige Anordnung der Scheiben gemäß den Anlagen 5, 9 und 10, bestehend aus:
 - speziellen Aluminiumprofilen nach DIN EN 15088⁸ aus der Aluminiumlegierung AlMgSi0,5 und nach DIN EN 755-1⁹,
 - einer Ausfüllung mit 25 mm dicken, nichtbrennbaren (Baustoffklasse DIN 4102-A)¹⁰ Bauplatten vom Typ "PROMATECT-H" gemäß allgemeinem bauaufsichtlichen Prüfzeugnis P-MPA-E-00-643,
 - Verklebung der Bauplatten mit den Aluminiumprofilen mit Hilfe von "Promat-Kleber K84" gemäß allgemeinem bauaufsichtlichen Prüfzeugnis Nr. P-NDS04-5.
- b) werkseitig vorgefertigte Glashalterungen, "F 90-Blöcke" genannt, für die nicht flächenbündige Anordnung der Scheiben gemäß den Anlagen 6 bis 8, bestehend aus:
 - speziellen Aluminiumprofilen - sog. Hilfsprofilen - nach DIN EN 15088⁸ aus der Aluminiumlegierung AlMgSi0,5 und nach DIN EN 755-1⁹ und
 - einer Ausfüllung mit Bauplatten vom Typ "PROMATECT-H" gemäß allgemeinem bauaufsichtlichen Prüfzeugnis P-MPA-E-00-643
 - PVC-Klammern¹¹.

Die Verbindung der Glashalterungen mit Rahmenprofilen erfolgt durch Schrauben M5 x 35 mm.

Die Glashalterungen sind mit speziellen, 70 mm breiten Abdeckprofilen aus Aluminium nach DIN EN 15088⁸ und DIN EN 755-1⁹ oder aus nicht rostendem Stahl, (Werkstoffnummer 1.4301) nach DIN EN 10088-2¹² oder aus Messing der Sorte CuZn40Mn2Fe1 (Werkstoffnummer CW723R) nach DIN EN 12167¹³ abzudecken.

2.1.3 Dichtungen

2.1.3.1 In allen seitlichen Fugen zwischen den Glashalterungen und den Scheiben sind Dichtungsprofile in CR-Qualität vom Typ "99/210" bzw. "99/204" der Firma Dätwyler, Springe, zu verwenden (s. Anlage 21).

2.1.3.2 Wahlweise dürfen in die seitlichen Fugen zwischen den Scheiben und den Glashalterungen umlaufend Dichtungstreifen vom Typ "Kerafix 2000" gemäß allgemeinem bauaufsichtlichen Prüfzeugnis Nr. P-3074/3439-MPA BS eingebaut werden. Abschließend sind die Fugen mit einem schwerentflammbar (Baustoffklasse DIN 4102-B1)¹⁰ Silikon-Dichtstoff zu versiegeln (s. Anlage 21).

⁸	DIN EN 15088:2006-03	Aluminium und Aluminiumlegierungen – Erzeugnisse für Tragwerksanwendungen – technische Lieferbedingungen
⁹	DIN EN 755-1:2008-06	Aluminium und Aluminiumlegierungen – Stranggepresste Stangen, Rohre und Profile- Teil 1: Technische Lieferbedingungen
¹⁰	DIN 4102-1:1998-05	Brandverhalten von Baustoffen und Bauteilen; Teil 1: Baustoffe; Begriffe, Anforderungen und Prüfungen
¹¹	Die Materialangaben sind beim Deutschen Institut für Bautechnik hinterlegt	
¹²	DIN EN 10088-2:2005-09	Nichtrostende Stähle - Teil 2: Technische Lieferbedingungen für Blech und Band aus korrosionsbeständigen Stählen für allgemeine Verwendung
¹³	DIN EN 12167:2011-08	Kupfer und Kupferlegierungen - Profile und Rechteckstangen zur allgemeinen Verwendung

2.1.4 Befestigungsmittel

2.1.4.1 Für die Befestigung des Rahmens der Brandschutzverglasung an den angrenzenden Massivbauteilen müssen Dübel gemäß allgemeiner bauaufsichtlicher Zulassung bzw. gemäß europäischer technischer Zulassung oder Bewertung, jeweils mit Stahlschrauben - gemäß den statischen Erfordernissen - verwendet werden.

2.1.4.2 Für die Befestigung des Rahmens der Brandschutzverglasung an den Laibungen der angrenzenden Trennwände nach Abschnitt 4.3.1 sind geeignete Befestigungsmittel - gemäß den statischen Erfordernissen - zu verwenden.

2.1.5 Ausfüllungen

Werden nach Abschnitt 1.2.6 in einzelnen Teilflächen der Brandschutzverglasung (z. B. im Brüstungs- und Zwischendeckenbereich) Ausfüllungen anstelle von Scheiben angeordnet, müssen diese gemäß Anlage 16 aus

- jeweils zwei ≥ 25 mm dicken Bauplatten vom Typ "PROMATECT-H" gemäß dem allgemeinen bauaufsichtlichen Prüfzeugnis Nr. P-MPA-E-00-643 nach Abschnitt 2.1.2.2,
- einer einseitigen Bekleidung mit ≥ 2 mm dickem Aluminiumblech nach DIN EN 15088⁹ und DIN EN 485-2¹⁴, ggf. einseitig aufgeweitet, verklebt mit den Bauplatten mit Hilfe von "Promat-Kleber K84" gemäß allgemeinem bauaufsichtlichen Prüfzeugnis Nr. P-NDS04-5, und
- einer Ausfüllung der Aufweitung mit nichtbrennbarer¹⁶ Mineralwolle nach DIN EN 13162¹⁶, Schmelzpunkt ≥ 1000 °C,

bestehen.

Die Ausfüllungen der Brandschutzverglasung dürfen werkseitig vorgefertigt werden.

2.2 Herstellung und Kennzeichnung der Bauprodukte und der Brandschutzverglasung

2.2.1 Herstellung

2.2.1.1 Die für die Errichtung der Brandschutzverglasung zu verwendenden Bauprodukte müssen

- den jeweiligen Bestimmungen der Abschnitte 2.1.1 bis 2.1.5 entsprechen und
- verwendbar sein im Sinne der Bestimmungen zu den Bauprodukten in der jeweiligen Landesbauordnung.

Für die

- Stahlbleche und Kerbstifte nach Abschnitt 2.1.2.1,
- Abdeckprofile aus Messing nach Abschnitt 2.1.2.3 und
- Dichtungsprofile nach Abschnitt 2.1.3.1

gelten die Bestimmungen nach Abschnitt 2.3.

2.2.1.2 Herstellung der Glashalterungen

Für die Herstellung der werkseitig vorgefertigten Glashalterungen der Firma MBB Systeme GmbH, Düsseldorf, vom Typ "F 90-ISO-Block" und "F 90-Block" sind die Bauprodukte nach Abschnitt 2.1.2.3 zu verwenden. Die Bauplatten sind mit Hilfe von "Promat-Kleber K84" in die Aluminiumprofile einzukleben bzw. mit der PVC-Klammer durch Schrauben zu verbinden und in die Aluminiumprofile einzuklipsen.

2.2.1.3 Sonstige Bestimmungen für die Herstellung

Für das Schweißen gilt Abschnitt 4.2.3 und für den Korrosionsschutz Abschnitt 4.2.4.

¹⁴ DIN EN 485-2:2009-01 Aluminium und Aluminiumlegierungen – Bänder, Bleche und Platten – Teil 2: Mechanische Eigenschaften

¹⁵ Zuordnung der klassifizierten Eigenschaften des Brandverhaltens zu den bauaufsichtlichen Anforderungen gemäß Bauregelliste A Teil 1, Anlagen 0.2ff (in der jeweils geltenden Ausgabe, s. www.dibt.de).

¹⁶ DIN EN 13162:2013-03 einschließlich Berichtigung 1:2006-06 Wärmedämmstoffe für Gebäude – Werkmäßig hergestellte Produkte aus Mineralwolle (MVV) - Spezifikation

2.2.2 Kennzeichnung

2.2.2.1 Kennzeichnung der Glashalterungen

Die werkseitig vorgefertigten Glashalterungen der Firma MBB Systeme GmbH, Düsseldorf, nach Abschnitt 2.2.1.2 und ggf. zusätzlich ihr Beipackzettel oder ihre Verpackung oder, wenn dies Schwierigkeiten bereitet, der Lieferschein oder die Anlage zum Lieferschein müssen vom Hersteller mit dem Übereinstimmungszeichen (Ü-Zeichen) nach den Übereinstimmungszeichen-Verordnungen der Länder gekennzeichnet werden. Die Kennzeichnung darf nur erfolgen, wenn die Voraussetzungen nach Abschnitt 2.3 erfüllt sind.

Die werkseitig vorgefertigten Glashalterungen müssen jeweils einen Aufdruck oder Aufkleber mit folgenden Angaben aufweisen:

- Glashalterung Typ "F 90-ISO-Block" oder "F 90-Block"
für Brandschutzverglasung "System MBB 2000"
der Feuerwiderstandsklasse F 90
- Übereinstimmungszeichen (Ü-Zeichen) mit
 - Name des Herstellers
 - Zulassungsnummer: Z-19.14-1181
- Herstellungsjahr:

2.2.2.2 Kennzeichnung der Brandschutzverglasung

Jede Brandschutzverglasung nach dieser allgemeinen bauaufsichtlichen Zulassung ist von dem Unternehmer, der sie fertig stellt bzw. einbaut, mit einem Stahlblechschild dauerhaft zu kennzeichnen, das folgende Angaben - dauerhaft lesbar - enthalten muss:

- Brandschutzverglasung "System MBB 2000"
der Feuerwiderstandsklasse F 90
- Name (oder ggf. Kennziffer) des ausführenden Unternehmers, der die Brandschutzverglasung fertig gestellt/eingebaut hat (s. Abschnitt 4.4)
- ggf. Name des Antragstellers, falls abweichend vom ausführenden Unternehmer
- Zulassungsnummer: Z-19.14-1181
- Errichtungsjahr:

Das Schild ist auf dem Rahmen der Brandschutzverglasung dauerhaft zu befestigen (Lage s. Anlage 1).

2.3 Übereinstimmungsnachweise

2.3.1 Allgemeines

2.3.1.1 Übereinstimmungsnachweis für die Glashalterungen

Die Bestätigung der werkseitig vorgefertigten Glashalterungen der Firma MBB Systeme GmbH, Düsseldorf, nach Abschnitt 2.2.1.2 mit den Bestimmungen dieser allgemeinen bauaufsichtlichen Zulassung muss für jedes Herstellwerk mit einer Übereinstimmungserklärung der Firma MBB Systeme GmbH, Düsseldorf, auf der Grundlage einer Erstprüfung durch den Hersteller und einer werkseigenen Produktionskontrolle erfolgen. Die Übereinstimmungserklärung hat der Hersteller durch Kennzeichnung der Bauprodukte mit dem Übereinstimmungszeichen (Ü-Zeichen) unter Hinweis auf den Verwendungszweck abzugeben.

2.3.1.2 Für die

- Stahlbleche und Kerbstifte nach Abschnitt 2.1.2.1,
- Abdeckprofile aus Messing nach Abschnitt 2.1.2.2 und
- Dichtungsprofile nach Abschnitt 2.1.3.1

ist die Übereinstimmung mit den Bestimmungen dieser allgemeinen bauaufsichtlichen Zulassung durch eine Werksbescheinigung "2.1" nach DIN EN 10204¹⁷ des Herstellers nachzuweisen.

2.3.2 Werkseigene Produktionskontrolle

In jedem Herstellwerk der

- werkseitig vorgefertigten Glashalterungen der Firma MBB Systeme GmbH, Düsseldorf, nach Abschnitt 2.2.1.2,
- Stahlbleche und Kerbstifte nach Abschnitt 2.1.2.1,
- Abdeckprofile aus Messing nach Abschnitt 2.1.2.2 und
- Dichtungsprofile nach Abschnitt 2.1.3.1

ist eine werkseigene Produktionskontrolle einzurichten und durchzuführen. Unter werkseigener Produktionskontrolle wird die vom Hersteller vorzunehmende kontinuierliche Überwachung der Produktion verstanden, mit der dieser sicherstellt, dass die von ihm hergestellten Bauprodukte den Bestimmungen dieser allgemeinen bauaufsichtlichen Zulassung entsprechen.

Die werkseigene Produktionskontrolle soll mindestens die im Folgenden aufgeführten Maßnahmen einschließen:

- Beschreibung und Überprüfung der Ausgangsmaterialien und der Bestandteile

Die Ergebnisse der werkseigenen Produktionskontrolle sind aufzuzeichnen und auszuwerten. Die Aufzeichnungen müssen mindestens folgende Angaben enthalten:

- Bezeichnung des Bauprodukts bzw. des Ausgangsmaterials und der Bestandteile
- Art der Kontrolle oder Prüfung
- Datum der Herstellung und der Prüfung des Bauprodukts bzw. des Ausgangsmaterials oder der Bestandteile
- Ergebnis der Kontrollen und Prüfungen und, soweit zutreffend, Vergleich mit den Anforderungen
- Unterschrift des für die werkseigene Produktionskontrolle Verantwortlichen

Die Aufzeichnungen sind mindestens fünf Jahre aufzubewahren. Sie sind dem Deutschen Institut für Bautechnik und der zuständigen obersten Bauaufsichtsbehörde auf Verlangen vorzulegen.

Bei ungenügendem Prüfergebnis sind vom Hersteller unverzüglich die erforderlichen Maßnahmen zur Abstellung des Mangels zu treffen. Bauprodukte, die den Anforderungen nicht entsprechen, sind so zu handhaben, dass Verwechslungen mit übereinstimmenden ausgeschlossen werden. Nach Abstellung des Mangels ist - soweit technisch möglich und zum Nachweis der Mängelbeseitigung erforderlich - die betreffende Prüfung unverzüglich zu wiederholen.

3 Bestimmungen für die Bemessung, Standsicherheit und diesbezügliche Gebrauchstauglichkeit

3.1 Allgemeines

Für jeden Anwendungsfall ist in einer statischen Berechnung die ausreichende Bemessung aller statisch beanspruchten Teile der Brandschutzverglasung sowie deren Anschlüsse für die Anwendung der Brandschutzverglasung unter Normalbedingungen, d. h. nicht unter gleichzeitiger Berücksichtigung des Brandfalles, nachzuweisen.

¹⁷

DIN EN 10204:2005-01

Metallische Erzeugnisse - Arten von Prüfbescheinigungen

Die Bauteile über der Brandschutzverglasung (z. B. ein Sturz) müssen statisch und brandschutztechnisch so bemessen werden, dass die Brandschutzverglasung - außer ihrem Eigengewicht - keine zusätzliche vertikale Belastung erhält.

Für die Anwendung der Brandschutzverglasung ist im Zuge der statischen Berechnung nachzuweisen, dass die möglichen Einwirkungen nach Abschnitt 3.1.2 auf die Gesamtkonstruktion - d. h. für den Rahmen, die Scheiben und Glshalterungen sowie die Anschlüsse an die angrenzenden Bauteile - unter Einhaltung der in den Fachnormen geregelten Beanspruchbarkeiten und zulässigen Durchbiegungen (s. Abschnitte 3.1.3) aufgenommen werden können.

Sofern der obere seitliche bzw. untere seitliche Anschluss der Brandschutzverglasung an Massivbauteile gemäß den Anlagen 1 schräg oder gerundet ausgeführt wird, darf die Brandschutzverglasung auch in diesem Bereich (außer ihrem Eigengewicht) keine Belastung erhalten.

3.2 Einwirkungen

Es sind die Einwirkungen gemäß den "Hinweisen zur Führung von Nachweisen der Standsicherheit und Gebrauchstauglichkeit für Brandschutzverglasungen nach allgemeinen bauaufsichtlichen Zulassungen", veröffentlicht unter www.dibt.de, zu berücksichtigen.

Die Nachweise der Standsicherheit und Gebrauchstauglichkeit sind entsprechend DIN 4103-1¹⁸ (Durchbiegungsbegrenzung $\leq H/200$, Einbaubereiche 1 und 2) zu führen.

Abweichend von DIN 4103-1¹⁸

- sind ggf. die Einwirkungen von Horizontallasten nach DIN EN 1991-1-1¹⁹ und DIN EN 1991-1-1/NA²⁰ und von Windlasten nach DIN EN 1991-1-4²¹ und DIN EN 1991-1-4/NA²² zu berücksichtigen,
- darf der weiche Stoß experimentell durch Pendelschlagversuche mit einem Doppelzwillingsreifen nach den "Technischen Regeln für die Verwendung absturzsichernder Verglasungen (TRAV)"²³ bzw. nach DIN 18008-4²⁴ mit $G = 50 \text{ kg}$ und einer Fallhöhe von 45 cm (wie Kategorie C nach TRAV²³ bzw. nach DIN 18008-4²⁴) erfolgen.

3.3 Nachweise der einzelnen Bestandteile der Brandschutzverglasung

3.3.1 Nachweis der Scheiben

Die Standsicherheits- und Durchbiegungsnachweise für die Scheiben sind gemäß den "Technischen Regeln für die Verwendung von linienförmig gelagerten Verglasungen (TRLV)"²⁵ bzw. nach DIN 18008-2²⁶ für die im Anwendungsfall geltenden Verhältnisse zu führen. Die Erleichterung nach den Technischen Baubestimmungen, Anlage 2.6/9, wonach die "Technischen Regeln für die Verwendung von linienförmig gelagerten Verglasungen

18	DIN 4103-1:1984-07	Nichttragende innere Trennwände; Anforderungen, Nachweise
19	DIN EN 1991-1-1:2010-12	Eurocode 1: Einwirkungen auf Tragwerke - Teil 1-1: Allgemeine Einwirkungen auf Tragwerke - Wichten, Eigengewicht und Nutzlasten im Hochbau Berichtigtes Dokument: 1991-1-1:2002-10
20	DIN EN 1991-1-1/NA:2010-12	Nationaler Anhang - National festgelegte Parameter - Eurocode 1: Einwirkungen auf Tragwerke - Teil 1-1: Allgemeine Einwirkungen auf Tragwerke - Wichten, Eigengewicht und Nutzlasten im Hochbau
21	DIN EN 1991-1-4:2010-12	Eurocode 1: Einwirkungen auf Tragwerke - Teil 1-4: Allgemeine Einwirkungen - Windlasten
22	DIN EN 1991-1-4/NA:2010-12	Nationaler Anhang - National festgelegte Parameter - Eurocode 1: Einwirkungen auf Tragwerke - Teil 1-4: Allgemeine Einwirkungen - Windlasten
23	TRAV:2003-02	Technische Regeln für die Verwendung absturzsichernder Verglasungen (TRAV), Fassung Januar 2003; veröffentlicht in den Mitteilungen "DIBt", 2/2003
24	DIN 18008-4:2013-07	Glas im Bauwesen - Bemessungs- und Konstruktionsregeln - Teil 4: Zusatzanforderungen an absturzsichernde Verglasungen
25	TRLV:2006/08	Technische Regeln für die Verwendung von linienförmig gelagerten Verglasungen (TRLV); Fassung August 2006, veröffentlicht in den Mitteilungen "DIBt", 3/2007
26	DIN 18008-2:2010-12	Glas im Bauwesen - Bemessungs- und Konstruktionsregeln - Teil 2: Linienförmig gelagerte Verglasungen

(TRLV)²⁵ nicht für alle Vertikalverglasungen angewendet werden brauchen, deren Oberkante nicht mehr als 4 m über einer Verkehrsfläche liegt, (z. B. Schaufensterverglasungen), gilt hier nicht.

3.3.2 Nachweis der Rahmenkonstruktion

Bei den - auch in den Anlagen dargestellten - Rahmenprofilen und Glashalterungen nach Abschnitt 2.1.2 handelt es sich um Mindestquerschnittsabmessungen zur Erfüllung der Anforderungen der Feuerwiderstandsklasse F 90 der Brandschutzverglasung; Nachweise der Standsicherheit und Gebrauchstauglichkeit bleiben davon unberührt und sind für die im Anwendungsfall geltenden Verhältnisse nach Technischen Baubestimmungen zu führen.

Für die zulässige Durchbiegung der Rahmenkonstruktion sind zusätzlich die "Technischen Regeln für die Verwendung von linienförmig gelagerten Verglasungen (TRLV)²⁶ bzw. die DIN 18008-2²⁶ zu beachten.

Die Pfosten müssen ungestoßen über die gesamte Höhe der Brandschutzverglasung durchlaufen. Der maximale Pfostenabstand ergibt sich - unter Berücksichtigung der vor genannten Ausführungen - aus der Anordnung einer Scheibe gemäß Anlage 1 im maximal zulässigen Querformat.

3.3.3 Nachweis der Befestigungsmittel

Beim Nachweis der Befestigung des Rahmens der Brandschutzverglasung an den angrenzenden Massivbauteilen dürfen nur Dübel gemäß allgemeiner bauaufsichtlicher Zulassung bzw. gemäß europäischer technischer Zulassung oder Bewertung mit Schrauben verwendet werden.

3.3.4 Nachweis der Ausfüllungen

Bei den - auch in den Anlagen dargestellten - Ausfüllungen nach Abschnitt 2.1.5 handelt es sich um Mindestquerschnittsabmessungen zur Erfüllung der Anforderungen der Feuerwiderstandsklasse F 90 der Brandschutzverglasung; Nachweise der Standsicherheit einschließlich der Absturzsicherung bleiben davon unberührt und sind für den Anwendungsfall nach Technischen Baubestimmungen oder nach allgemeinen bauaufsichtlichen Zulassungen zu führen.

4 Bestimmungen für die Ausführung

4.1 Allgemeines

Die Brandschutzverglasung muss am Anwendungsort aus den Bauprodukten nach Abschnitt 2, unter Berücksichtigung der Ergebnisse der Bemessung nach Abschnitt 3 und unter Beachtung der nachfolgenden Bestimmungen, errichtet werden.

Brandschutzverglasungen nach dieser allgemeinen bauaufsichtlichen Zulassung dürfen nur von Unternehmen ausgeführt werden, die ausreichende Erfahrungen auf diesem Gebiet haben und entsprechend geschultes Personal dafür einsetzen. Der Antragsteller hat hierzu die ausführenden Unternehmen über die Bestimmungen der allgemeinen bauaufsichtlichen Zulassung und die Errichtung des Zulassungsgegenstandes zu unterrichten, zu schulen und ihnen in ständigem Erfahrungsaustausch zur Verfügung zu stehen. Der Antragsteller hat eine Liste der Unternehmen zu führen, die auf Grund seiner Unterweisungen ausreichende Fachkenntnisse besitzen, den Zulassungsgegenstand zu errichten. Diese Liste ist dem Deutschen Institut für Bautechnik vorzulegen; Änderungen daran sind ihm mitzuteilen.

4.2 Bestimmungen für den Zusammenbau der Brandschutzverglasung

4.2.1 Zusammenbau der Rahmen- und Glashalterungen

4.2.1.1 Der Rahmen der Brandschutzverglasung ist aus Profilen nach Abschnitt 2.1.2.1 zusammzusetzen. Zwischen den Rahmenpfosten sind die Rahmenriegel einzusetzen. Die Pfostenprofile müssen ungestoßen über die gesamte Höhe der Brandschutzverglasung durchlaufen.

Die Rahmenprofile sind durch Schweißen miteinander zu verbinden. Wahlweise dürfen die Riegelprofile unter Verwendung von sog. Montageverbindern und Kerbstiften nach Abschnitt 2.1.2.1 gemäß den Anlagen 19 und 21 mit den Pfosten verbunden werden.

4.2.1.2 Bei Anordnung seitlich aneinander gereihter, werkseitig vorgefertigter Rahmenelemente nach Abschnitt 2.2.1.3 sind diese wahlweise mittels

- Riegeln und sog. Montageverbinder entsprechend Anlage 19 oder
- Stahlblechen entsprechend Anlage 4 durchgehend oder in 40 mm breiten Abschnitten, im Abstand ≤ 500 mm

nach Abschnitt 2.1.2.1, miteinander zu verbinden. Die Verbindungen der Stahlbleche sind wahlweise durch Schweißen oder Schrauben auszuführen (s. Anlage 4). Zwischen den Rahmenelementen sind entsprechend Anlage 4 Ausfüllungen nach Abschnitt 2.1.5 anzuordnen.

4.2.1.3 Als Glashalterungen sind die werkseitig vorgefertigten "F 90-ISO-Blöcke" oder "F 90-Blöcke" der Firma MBB Systeme GmbH, Düsseldorf, nach Abschnitt 2.1.2.3 zu verwenden, die in Abständen ≤ 350 mm (vertikal) bzw. ≤ 250 mm (horizontal) auf den Rahmenprofilen durch Schrauben zu befestigen sind. Abschließend sind die Abdeckprofile gemäß Abschnitt 2.1.2.2 aufzustecken.

4.2.1.4 Wahlweise dürfen Sockelausbildungen mit einer Ansichtsbreite von maximal 140 mm, unter Verwendung von Bauplatten der Ausfüllungen gemäß Abschnitt 2.1.5 ausgeführt werden (s. Anlage 16).

4.2.2 Scheibeneinbau

4.2.2.1 Die Scheiben sind auf je zwei 5 mm hohe Klötzchen aus einem Hartholz abzusetzen. In allen seitlichen Fugen zwischen den Rahmenprofilen und den Scheiben sind Dichtungsprofile gemäß Abschnitt 2.1.3.1 anzuordnen. Wahlweise dürfen Dichtungstreifen nach Abschnitt 2.1.3.2 verwendet werden, die abschließend mit dem Silikon-Dichtstoff versiegelt werden müssen.

Der Glaseinstand der Verbundglasscheiben im Rahmen muss längs aller Ränder 15 mm betragen.

4.2.2.2 Ausfüllungen

Werden gemäß Abschnitt 1.2.6 in einzelnen Teilflächen der Brandschutzverglasung (z. B. im Brüstungs- oder Zwischendeckenbereich) Ausfüllungen anstelle von Scheiben angeordnet, sind hierfür Ausfüllungen nach Abschnitt 2.1.5 zu verwenden. Der Einbau der Ausfüllungen muss entsprechend Anlage 16 erfolgen.

Der Einstand der Ausfüllungen im Rahmen muss längs aller Ränder mindestens 15 mm betragen.

4.2.3 Schweißen

Für das Schweißen gelten die Bestimmungen der Ausführungsklasse EXC 1 nach DIN EN 1090-2²⁷ sinngemäß.

4.2.4 Korrosionsschutz

Es gelten die Festlegungen in den Technischen Baubestimmungen sinngemäß (z. B. DIN EN 1090-2²⁷, DIN EN 1090-3²⁸, DIN EN 1993-1-3²⁹, in Verbindung mit DIN EN 1993-1-3/NA³⁰). Sofern darin nichts anderes festgelegt ist, sind nach dem Zusam-

27	DIN EN 1090-2:2011-10	Ausführung von Stahltragwerken und Aluminiumtragwerken - Teil 2: Technische Regeln für die Ausführung von Stahltragwerken
28	DIN EN 1090-3:2008-09	Ausführung von Stahltragwerken und Aluminiumtragwerken - Teil 3: Technische Regeln für die Ausführung von Aluminiumtragwerken
29	DIN EN 1993-1-3:2010-12	Eurocode 3: Bemessung und Konstruktion von Stahlbauten- Teil 1-3: Allgemeine Regeln - Ergänzende Regeln für kaltgeformte Bauteile und Bleche
30	DIN EN 1993-1-3/NA:2010-12	Nationaler Anhang - National festgelegte Parameter - Eurocode 3: Bemessung und Konstruktion von Stahlbauten - Teil 1-3: Allgemeine Regeln- Ergänzende Regeln für kaltgeformte Bauteile und Bleche

menbau nicht mehr zugängliche metallische Teile der Konstruktion mit einem dauerhaften Korrosionsschutz zu versehen; nach dem Zusammenbau zugängliche metallische Teile sind zunächst mit einem ab Liefertermin für mindestens noch drei Monate wirksamen Grundschutz zu versehen.

4.3 Bestimmungen für den Einbau der Brandschutzverglasung

4.3.1 Angrenzende Bauteile

Die Brandschutzverglasung ist entsprechend Abschnitt 1.2.4 bei vertikaler Anordnung (Einbaulage > 80° bis 90°) in

- mindestens 11,5 cm - bei Brandschutzverglasungshöhen \leq 3500 mm - bzw. mindestens 17,5 cm - bei Brandschutzverglasungshöhen \leq 5000 mm - dicke Wände oder zwischen Pfeilern aus Mauerwerk nach DIN 1053-1³¹ mit Mauersteinen nach DIN EN 771-1³² bzw. - 2³³ mit Druckfestigkeiten mindestens der Druckfestigkeitsklasse 12 nach DIN 105-100³⁴ bzw. DIN V 106³⁵ sowie mit Mörtel mindestens der Mörtelgruppe II oder
- mindestens 20 cm dicke Wände aus Mauerwerk nach DIN 1053-1³¹ mit Porenbeton-Plansteinen nach DIN EN 771-4³⁶ mit Druckfestigkeiten mindestens der Festigkeitsklasse 4 nach DIN V 4165-100³⁷ oder nach allgemeiner bauaufsichtlicher Zulassung mindestens der Rohdichtklasse 0,55 sowie mit Mörtel mindestens der Mörtelgruppe II bzw. Dünnbettmörtel der Mörtelgruppe III oder
- mindestens 10 cm - bei Brandschutzverglasungshöhen \leq 3500 mm – bzw. mindestens 15 cm - bei Brandschutzverglasungshöhen \leq 5000 mm – dicke Wände oder zwischen Bauteilen aus Beton bzw. Stahlbeton nach DIN EN 1992-1-1³⁸, in Verbindung mit DIN EN 1992-1-1/NA³⁹, indikativen Mindestfestigkeitsklassen nach DIN EN 1992-1-1³⁸, in Verbindung mit DIN EN 1992-1-1/NA³⁹, und NDP Zu E.1 (2), sind zu beachten.) oder
- mindestens 10 cm dicke Trennwände aus Gipskarton-Feuerschutzplatten nach DIN 4102-4⁴⁰ mit Ständern und Riegeln aus Stahlblech und doppelter Beplankung aus Gipskarton-Feuerschutzplatten nach Tabelle 48 mit einer maximalen Höhe der Trennwand von 3500 mm, jedoch nur bei seitlichem Anschluss,

einzubauen/anzuschließen. Diese an die Brandschutzverglasung allseitig angrenzenden Bauteile müssen mindestens feuerbeständig² sein.

4.3.2 Anschluss an Massivbauteile

Der Rahmen der Brandschutzverglasung ist in Abständen \leq 500 mm unter Verwendung von Befestigungsmitteln nach Abschnitt 2.1.4.1 an den angrenzenden Massivbauteilen zu befestigen (s. Anlagen 7 bis 12, 14 und 15). Die untere Rahmenbefestigung ist entsprechend den Anlagen 3 und 16 auszuführen. Die obere Rahmenbefestigung ist mit Rahmendübel gemäß Anlage 3 auszuführen. Wahlweise darf die obere Rahmenbefestigung im Bereich der Rahmenpfosten unter Verwendung spezieller Deckenkonsolen nach den Anlagen 17 bis 19 erfolgen.

31	DIN 1053-1:1996-11	Mauerwerk; Berechnung und Ausführung
32	DIN EN 771-1:2011-07	Festlegungen für Mauersteine - Teil 1: Mauerziegel
33	DIN EN 771-2:2011-07	Festlegungen für Mauersteine - Teil 2: Kalksandsteine
34	DIN 105-100:2012-01	Mauerziegel - Teil 100: Mauerziegel mit besonderen Eigenschaften
35	DIN V 106:2005-10	Kalksandsteine mit besonderen Eigenschaften
36	DIN EN 771-4:2011-07	Festlegungen für Mauersteine – Teil 4: Porenbetonsteine
37	DIN 4165-100:2005-10	Porenbetonsteine – Teil 100: Plansteine und Planelemente mit besonderen Eigenschaften
38	DIN EN 1992-1-1:2011-01	Eurocode 2: Bemessung und Konstruktion von Stahlbeton- und Spannbetontragwerken - Teil 1-1: Allgemeine Bemessungsregeln und Regeln für den Hochbau
39	DIN EN 1992-1-1/NA:2013-04	Nationaler Anhang - National festgelegte Parameter - Eurocode 2: Bemessung und Konstruktion von Stahlbeton- und Spannbetontragwerken - Teil 1-1: Allgemeine Bemessungsregeln und Regeln für den Hochbau
40	DIN 4102-4:1994-03	Brandverhalten von Baustoffen und Bauteilen; Zusammenstellung und Anwendung klassifizierter Baustoffe, Bauteile und Sonderbauteile

4.3.3 Anschluss an eine Trennwand

Der seitliche Anschluss der Brandschutzverglasung an eine Trennwand gemäß Abschnitt 4.3.1 muss entsprechend Anlage 13 ausgeführt werden. Die Rahmenprofile der Brandschutzverglasung sind in Abständen ≤ 500 mm mit einem in der Trennwand zusätzlich anzuordnenden Stahlrohr bzw. U-förmigen Stahlprofil durch Schrauben zu verbinden.

Beim Einbau der Brandschutzverglasung in eine Trennwand müssen die Pfosten der Brandschutzverglasung über die gesamte Trennwandhöhe durchlaufen und an den angrenzenden Massivbauteilen befestigt werden.

Die an die Brandschutzverglasung angrenzende Trennwand in Ständerbauart muss aus Ständern und Riegeln aus Stahlblech bestehen, die beidseitig und in der Laibung mit jeweils zwei mindestens 12,5 mm dicken, nichtbrennbaren¹⁵ Gips-Feuerschutzplatten (GKF) nach DIN EN 520⁴¹, in Verbindung mit DIN 18180⁴² beplankt ist. Der Aufbau der Trennwand muss im Übrigen den Bestimmungen des Abschnitts 4.3.1 entsprechen.

4.3.4 Fugenausbildung

4.3.4.1 Alle Fugen zwischen dem Rahmen der Brandschutzverglasung und den Laibungen der angrenzenden Bauteile müssen mit nichtbrennbaren¹⁵ Baustoffen vollständig ausgefüllt und verschlossen werden, z. B. mit Mörtel aus mineralischen Baustoffen oder mit nichtbrennbarer¹⁵ Mineralwolle, deren Schmelzpunkt über 1000 °C liegen muss.

4.3.4.2 In allen Anschlussbereichen der Brandschutzverglasung an angrenzende Bauteile sind Streifen aus Bauplatten vom Typ "PROMATECT-H" als Abstandhalter gemäß den Anlagen 2, 3 und 7 bis 16 anzuordnen.

4.3.4.3 Abschließend sind die Fugen mit einem schwerentflammbar (Baustoffklasse DIN 4102-B1)¹⁰ Silikondichtstoff zu versiegeln.

4.4 Übereinstimmungsbestätigung

Der Unternehmer, der die Brandschutzverglasung (Zulassungsgegenstand) fertig stellt/einbaut, muss für jedes Bauvorhaben eine Übereinstimmungsbestätigung ausstellen, mit der er bescheinigt, dass die von ihm ausgeführte Brandschutzverglasung und die hierfür verwendeten Bauprodukte (z. B. Rahmenteile, Scheiben) den Bestimmungen dieser allgemeinen bauaufsichtlichen Zulassung entsprechen (ein Muster für diese Übereinstimmungsbestätigung s. Anlage 28). Diese Bestätigung ist dem Bauherrn zur ggf. erforderlichen Weiterleitung an die zuständige Bauaufsichtsbehörde auszuhändigen.

5 Bestimmungen für Nutzung, Unterhalt, Wartung

Im Falle des Austausches beschädigter oder zerstörter Scheiben ist darauf zu achten, dass Scheiben verwendet werden, die den Bestimmungen dieser allgemeinen bauaufsichtlichen Zulassung entsprechen. Der Einbau muss so vorgenommen werden, dass die Halterung der Scheiben im Rahmen wieder in der bestimmungsgemäßen Weise erfolgt.

Die Bestimmungen der Abschnitte 4.1 und 4.4 sind sinngemäß anzuwenden.

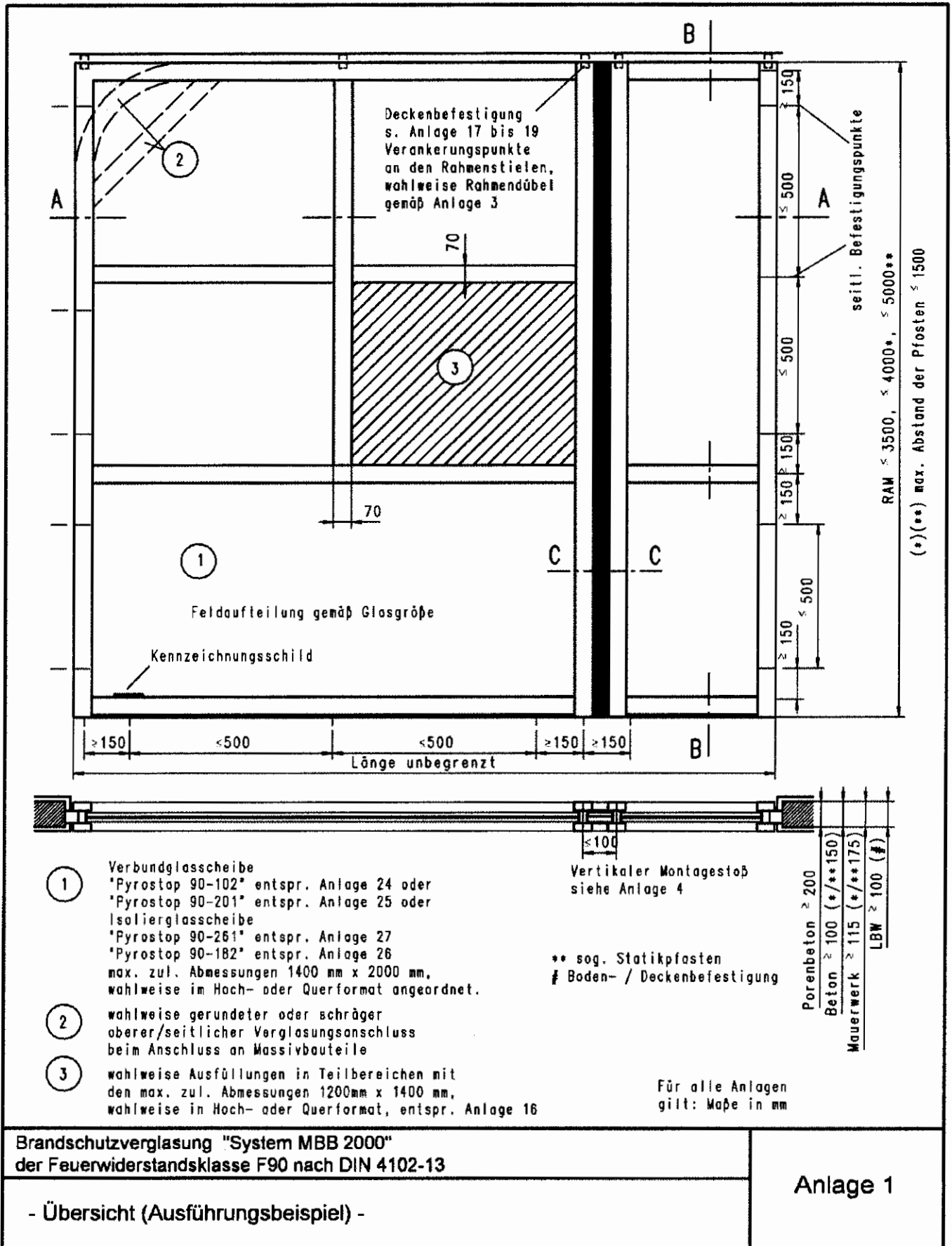
Maja Tiemann
Referatsleiterin

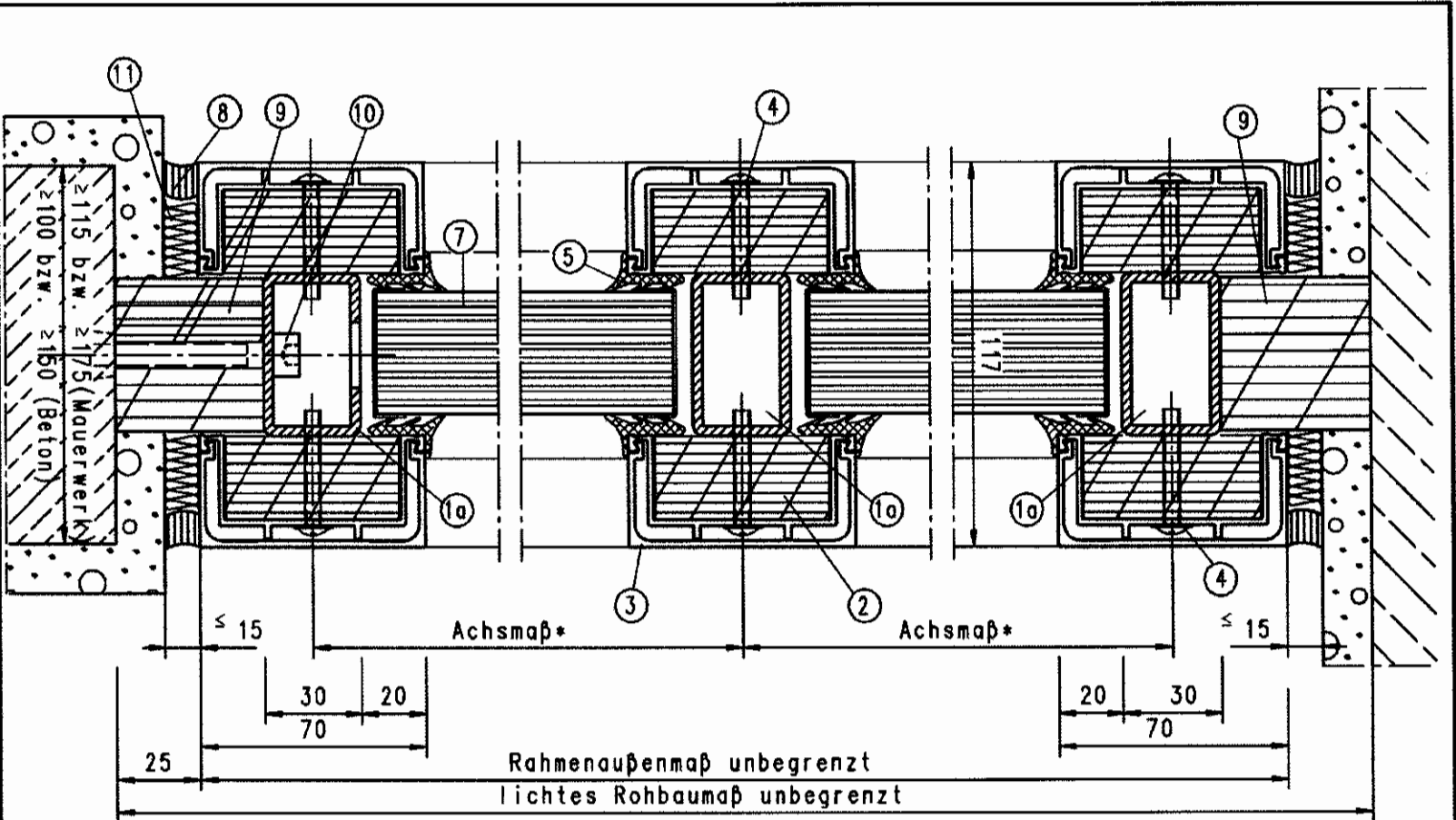
Beglaubigt



⁴¹ DIN EN 520:2014-09
⁴² DIN 18180:2014-09

Gipsplatten – Begriffe, Anforderungen und Prüfverfahren
Gipsplatten; Arten und Anforderungen, Prüfung





Brandschutzverglasung "System MBB 2000"
 der Feuerwiderstandsklasse F90 nach DIN 4102-13

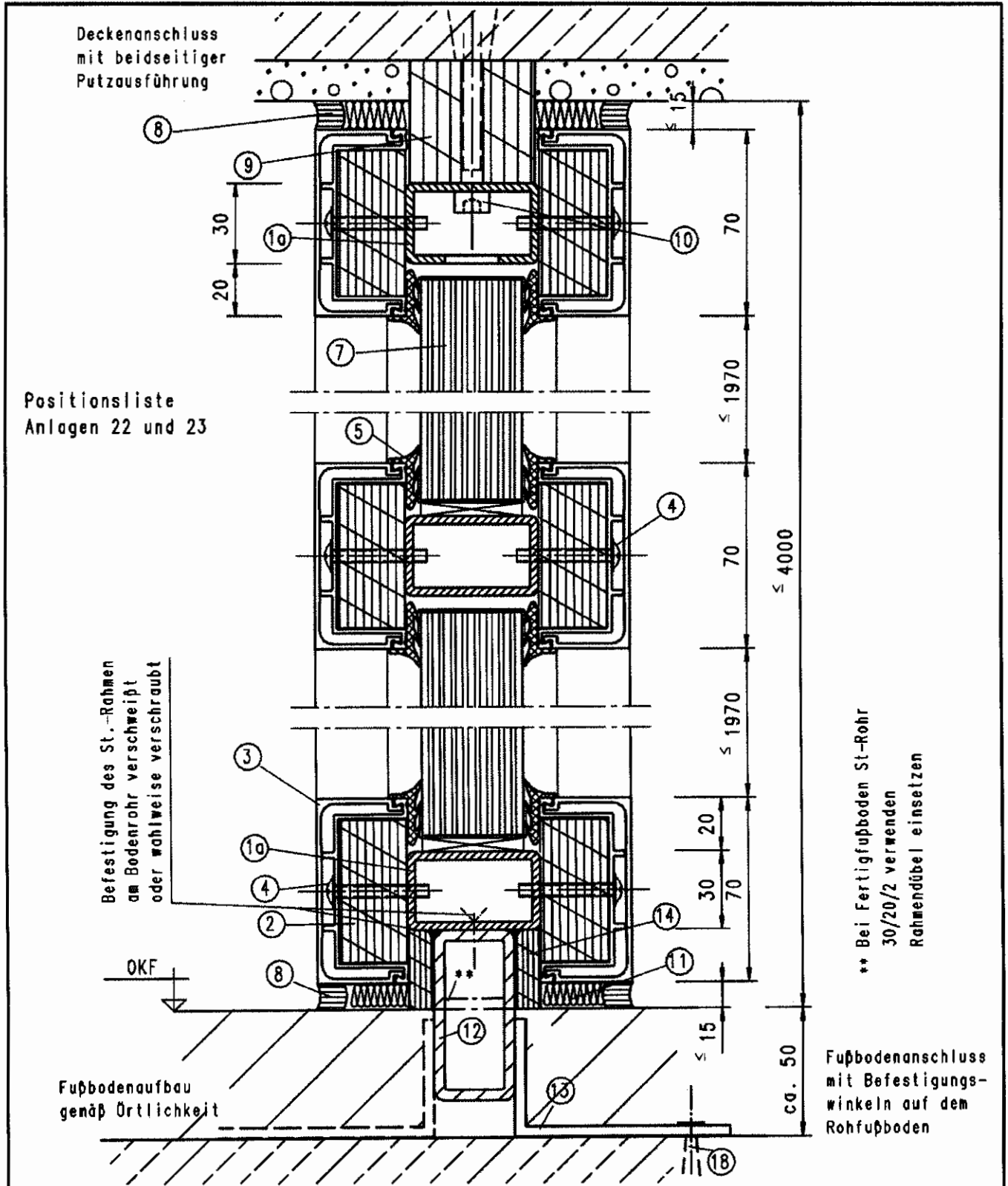
- Schnitt A - A

Positionsliste Anlagen 22 und 23

Rahmenbefestigung z. B.
 mit allgemein bauaufsichtlichen zugelassenen
 Dübeln mit passender Schraube

Achismaß*
 Die Achsteilung richtet sich nach der max. zul.
 Abmessung der Verbundglasscheibe Pyrostop
 und den max. zul. Pfostenabstand.

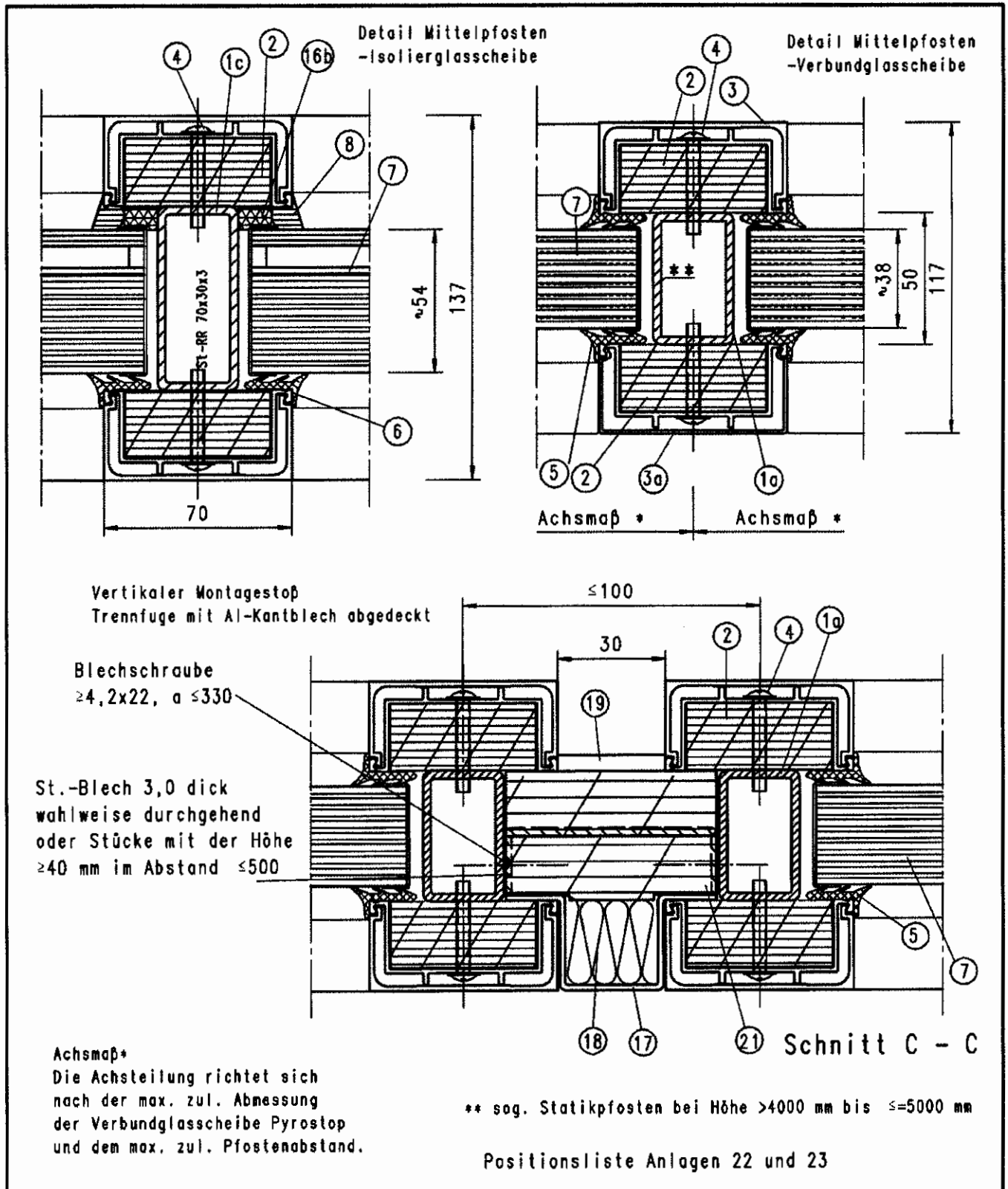
Anlage 2



Brandschutzverglasung "System MBB 2000"
 der Feuerwiderstandsklasse F90 nach DIN 4102-13

Anlage 3

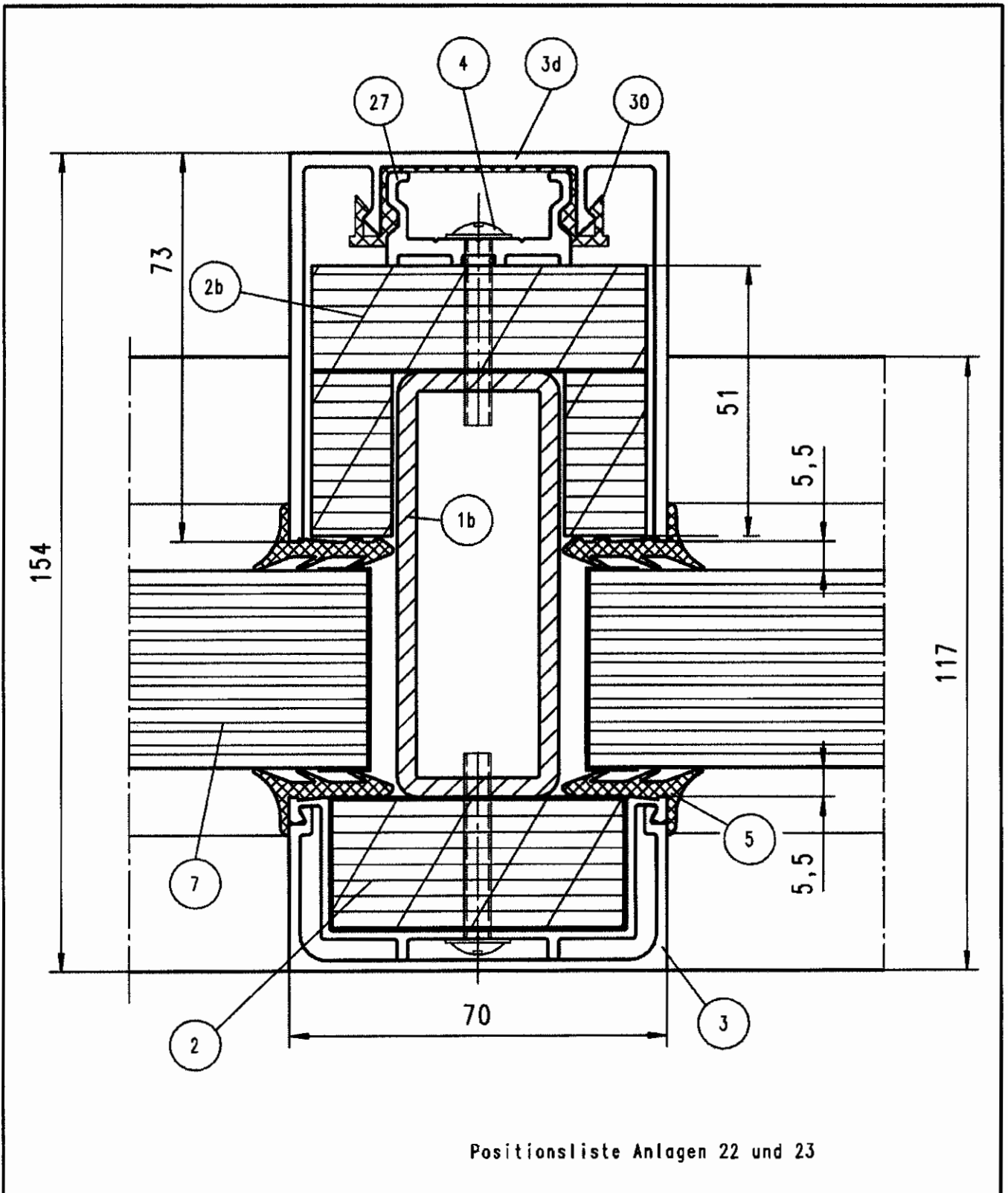
- Schnitt B - B



Brandschutzverglasung "System MBB 2000"
 der Feuerwiderstandsklasse F90 nach DIN 4102-13

Anlage 4

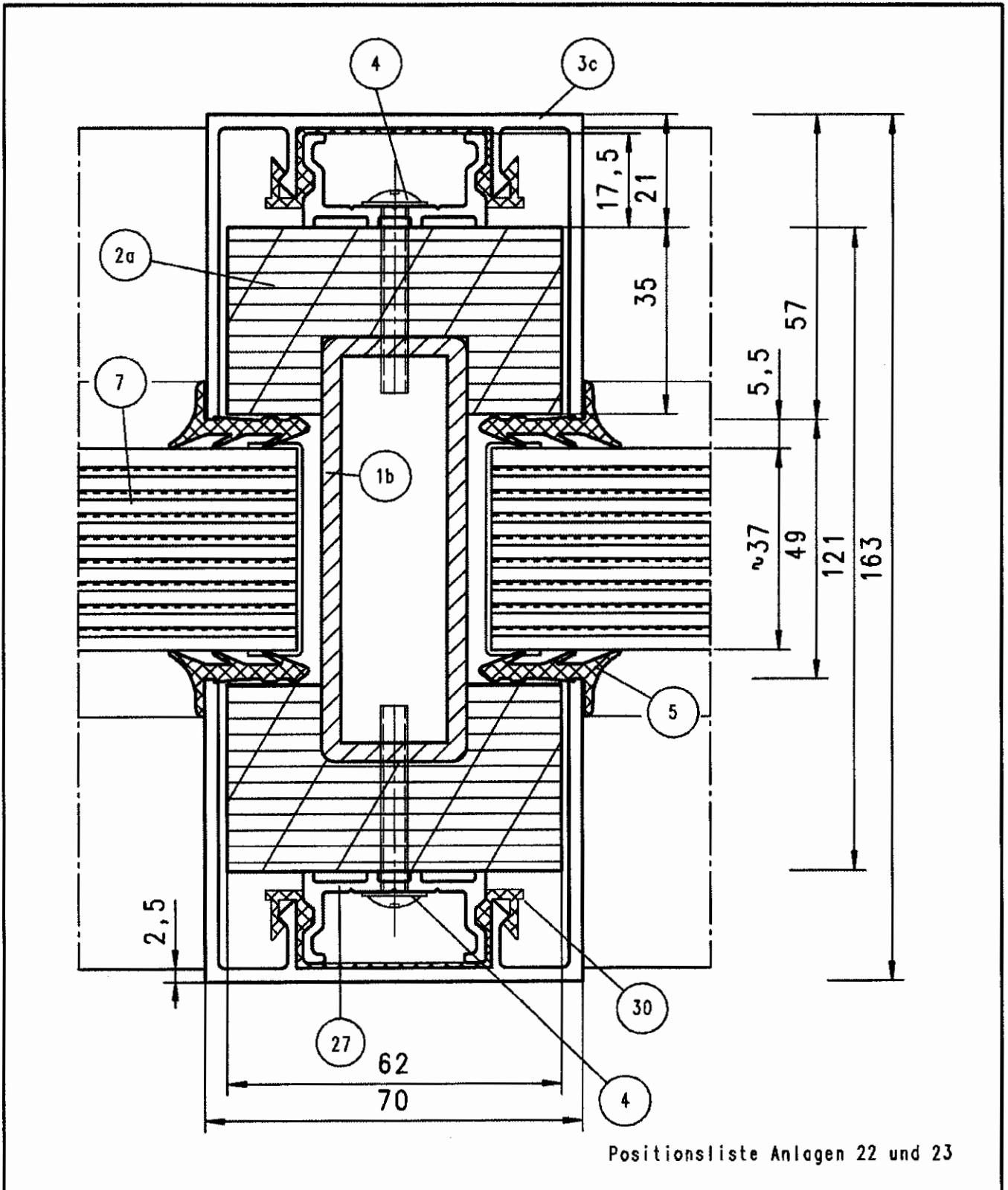
- Mittelpfosten und vertikaler Montagestoß
- Deckschale Aluminium/Edelstahl/Messing



Brandschutzverglasung "System MBB 2000"
 der Feuerwiderstandsklasse F90 nach DIN 4102-13

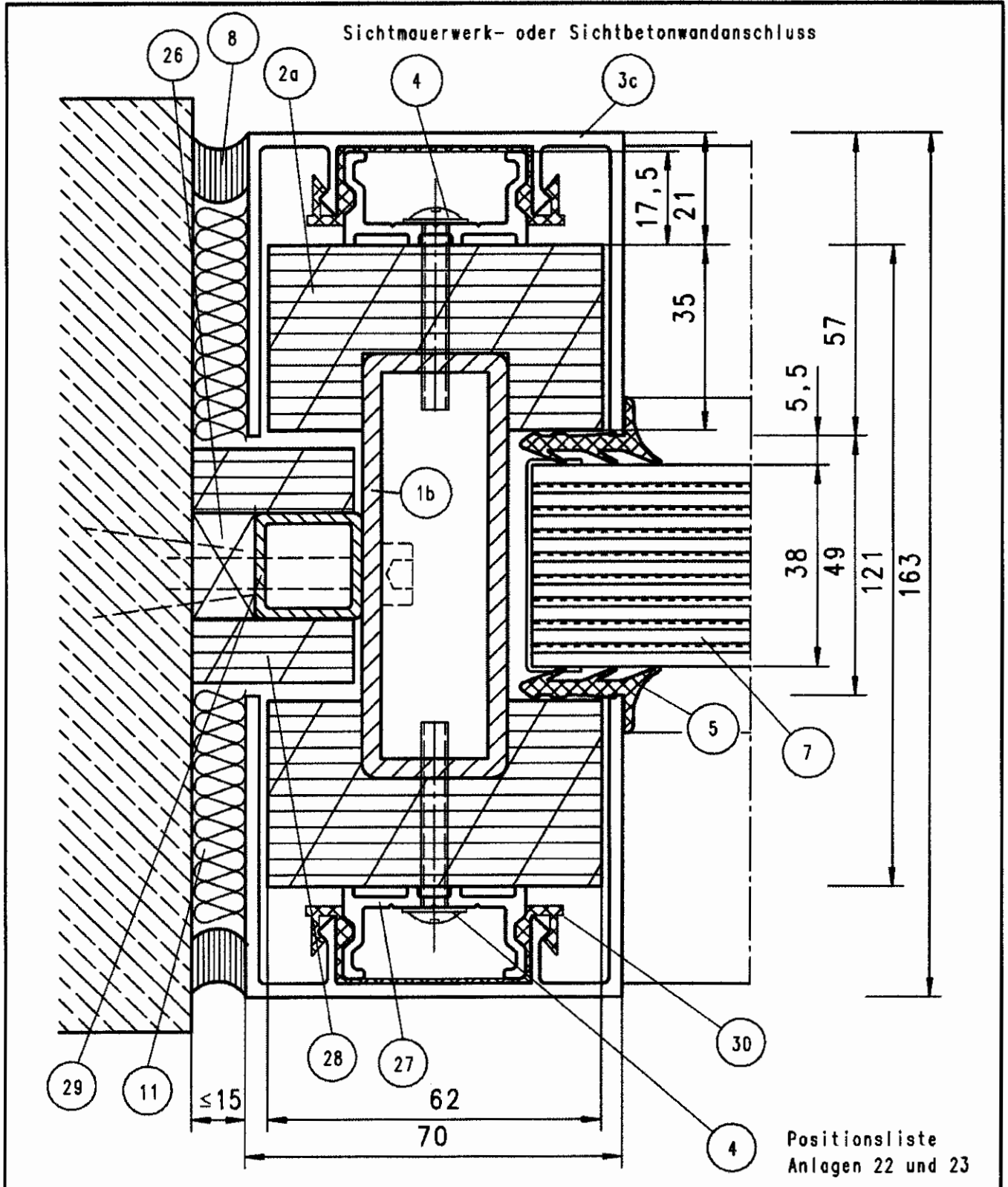
Anlage 5

- Mittelpfosten Verglasung
- sog. Statikpfosten, einseitig flächenbündig



Positionsliste Anlagen 22 und 23

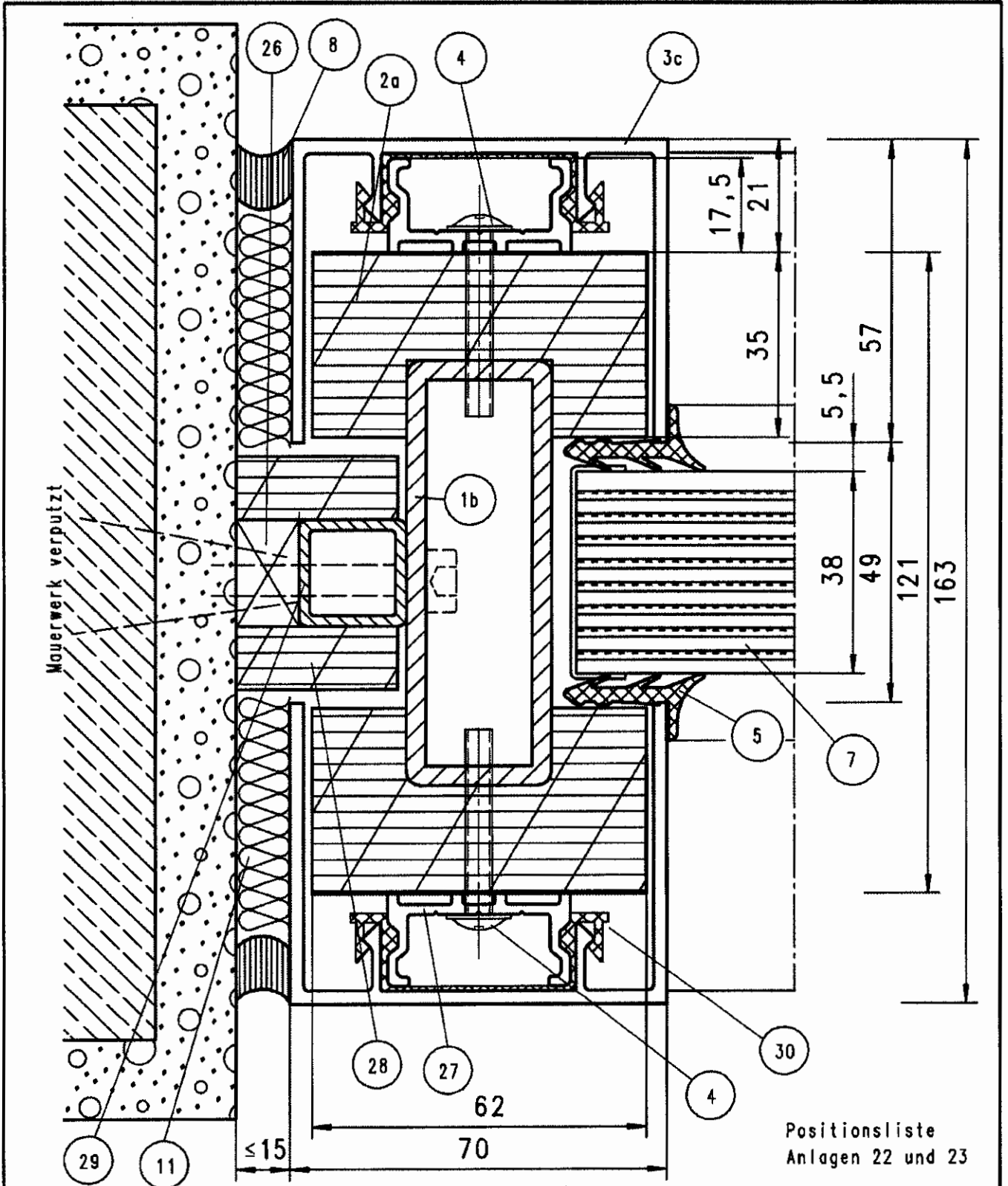
<p>Brandschutzverglasung "System MBB 2000" der Feuerwiderstandsklasse F90 nach DIN 4102-13</p> <ul style="list-style-type: none"> - Mittelpfosten - sog. Statikpfosten, mittige Verglasung 	<p>Anlage 6</p>
---	------------------------



Brandschutzverglasung "System MBB 2000"
 der Feuerwiderstandsklasse F90 nach DIN 4102-13

Anlage 7

- seitlicher Anschluss Sichtmauerwerk
- sog. Statikpfosten, mittige Verglasung

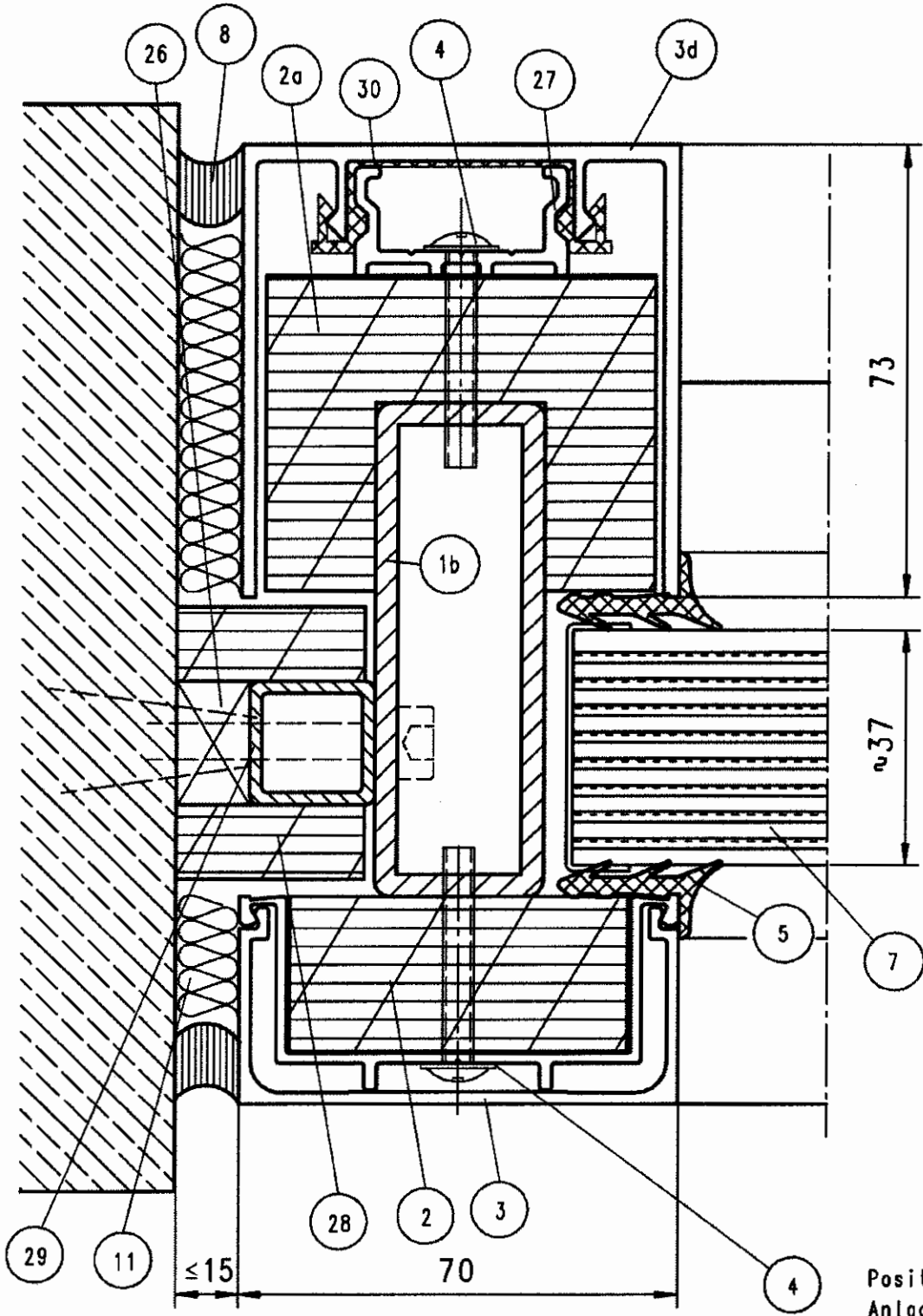


Brandschutzverglasung "System MBB 2000"
 der Feuerwiderstandsklasse F90 nach DIN 4102-13

- seitlicher Anschluss Mauerwerk und Putz
- sog. Statikpfosten, mittige Verglasung

Anlage 8

Sichtmauerwerk- oder Sichtbetonwandanschluss

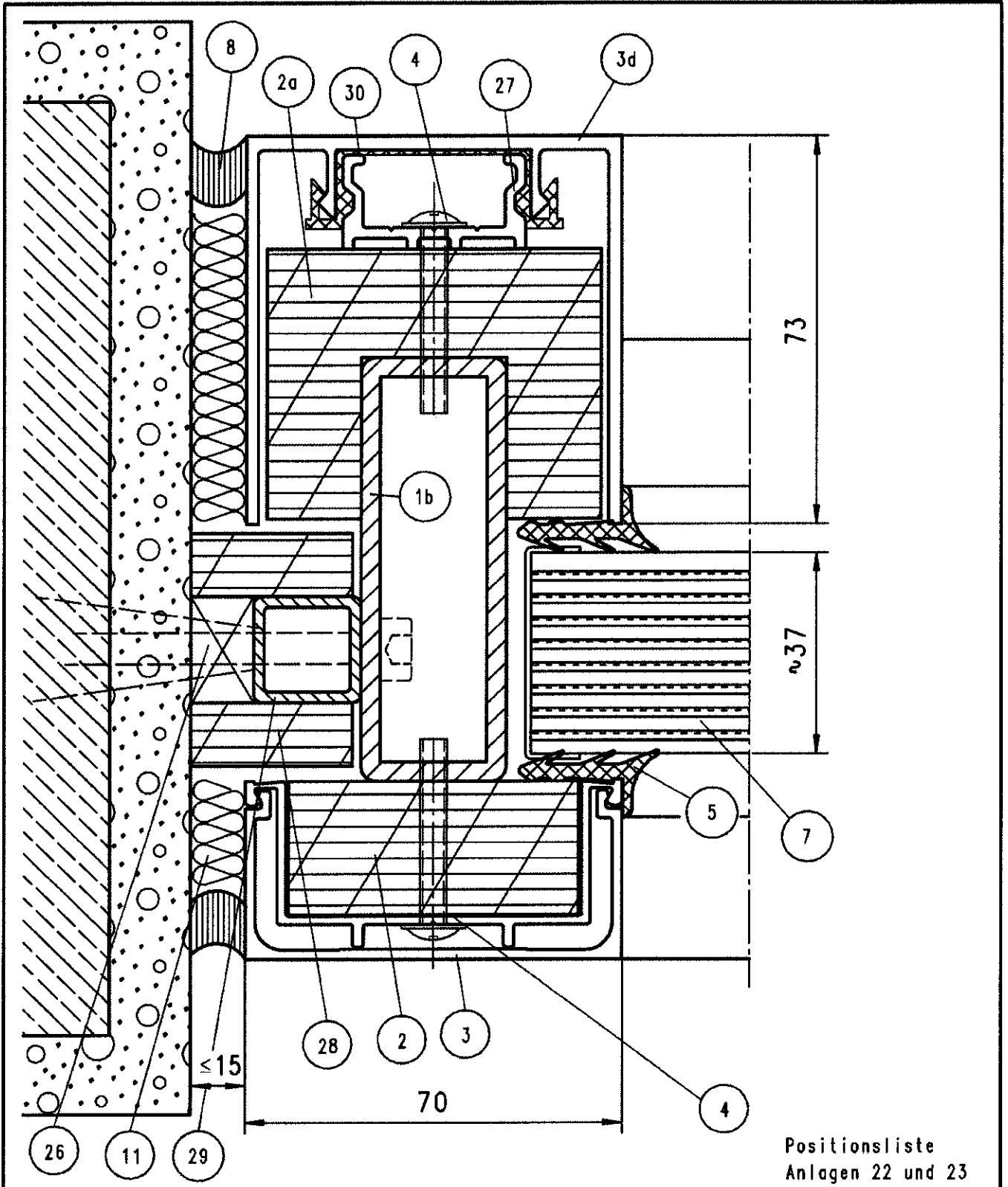


Positionsliste
 Anlagen 22 und 23

Brandschutzverglasung "System MBB 2000"
 der Feuerwiderstandsklasse F90 nach DIN 4102-13

Anlage 9

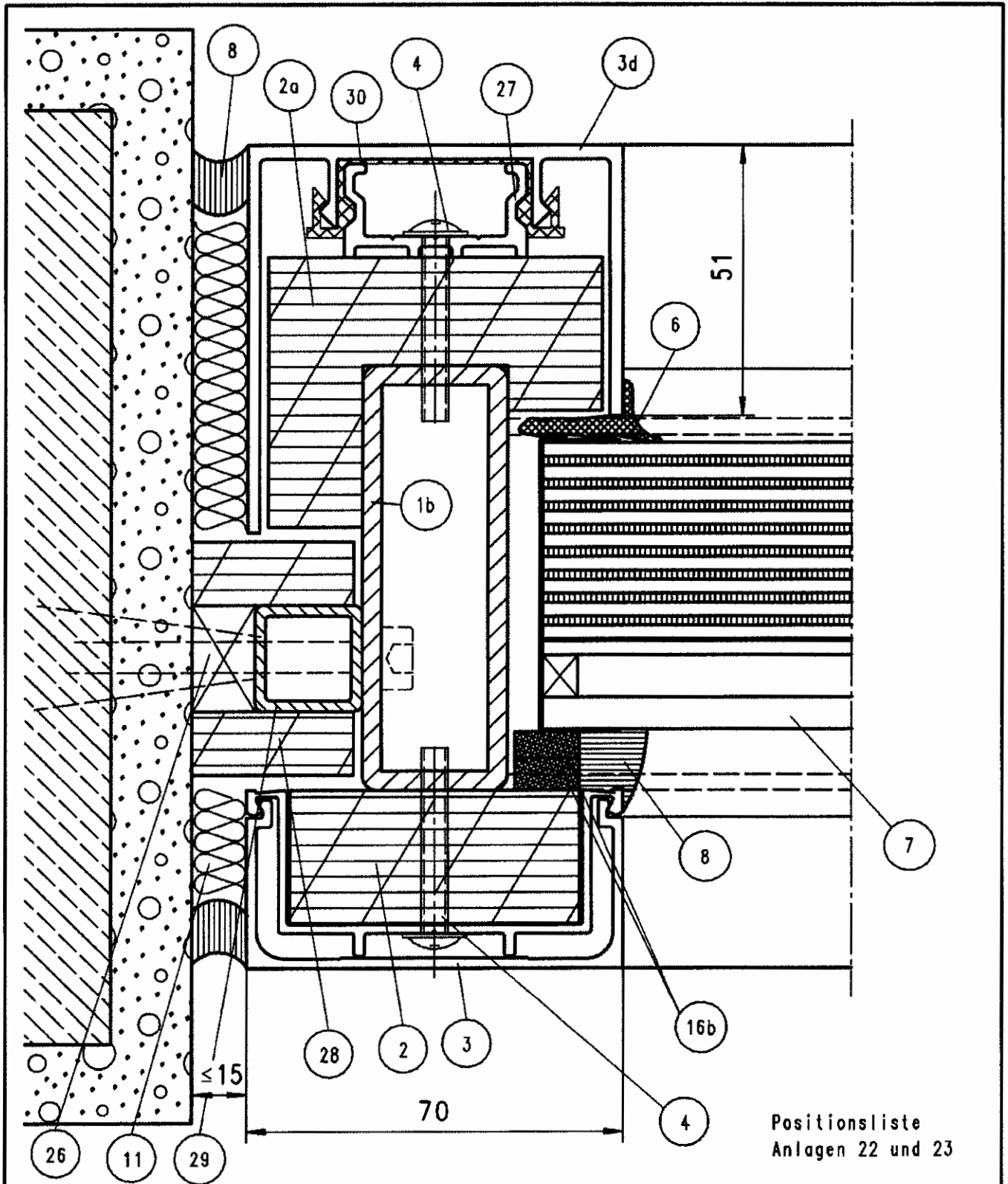
- seitlicher Anschluss Sichtmauerwerk
- sog. Statikpfosten, Verglasung einseitig flächenbündig



Brandschutzverglasung "System MBB 2000"
 der Feuerwiderstandsklasse F90 nach DIN 4102-13

- seitlicher Anschluss Mauerwerk und Putz
- sog. Statikpfosten, Verglasung einseitig flächenbündig

Anlage 10



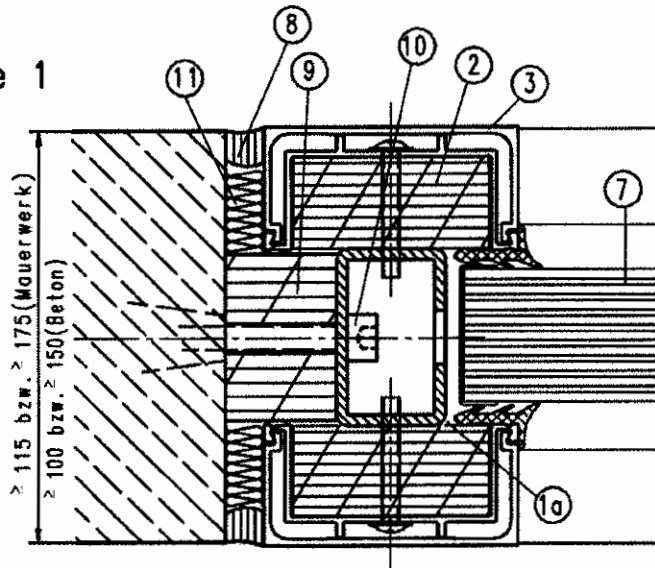
Brandschutzverglasung "System MBB 2000"
 der Feuerwiderstandsklasse F90 nach DIN 4102-13

- seitlicher Anschluss Mauerwerk und Putz
- sog. Statikpfosten mit Isolierverglasung für Innenanwendung

Anlage 11

Einbauvariante 1

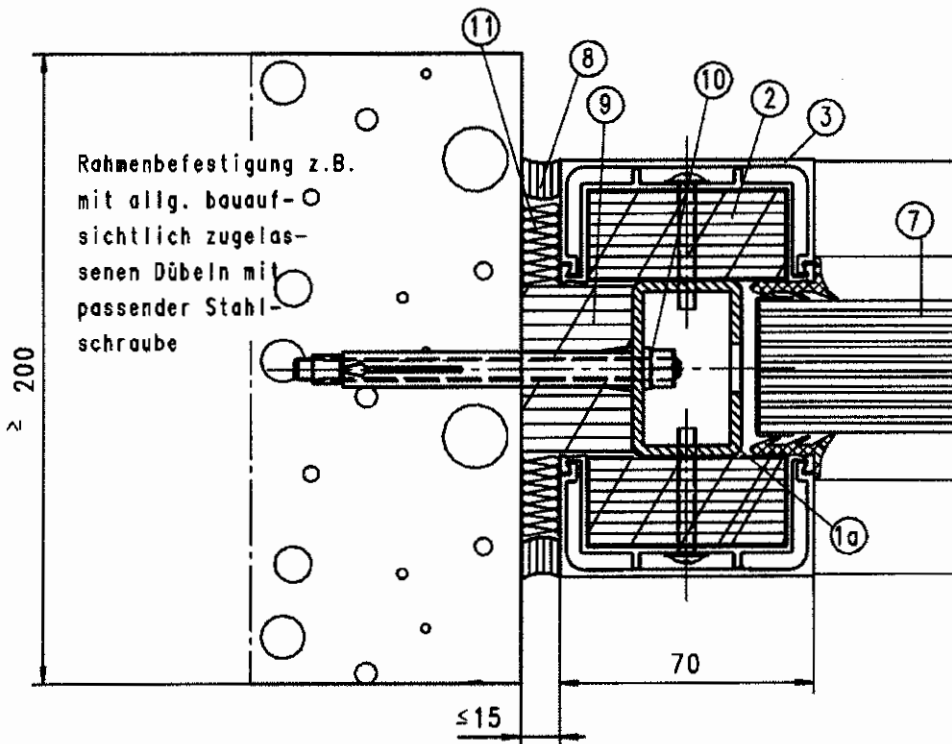
Rahmenbefestigung z.B.
 mit allg. bauauf-
 sichtlich zugelas-
 senen Dübeln mit
 passender Stahl-
 schraube



Anschluss an Mauerwerk
 oder Beton

Einbauvariante 2

Rahmenbefestigung z.B.
 mit allg. bauauf-
 sichtlich zugelas-
 senen Dübeln mit
 passender Stahl-
 schraube



Anschluss an
 Porenbeton

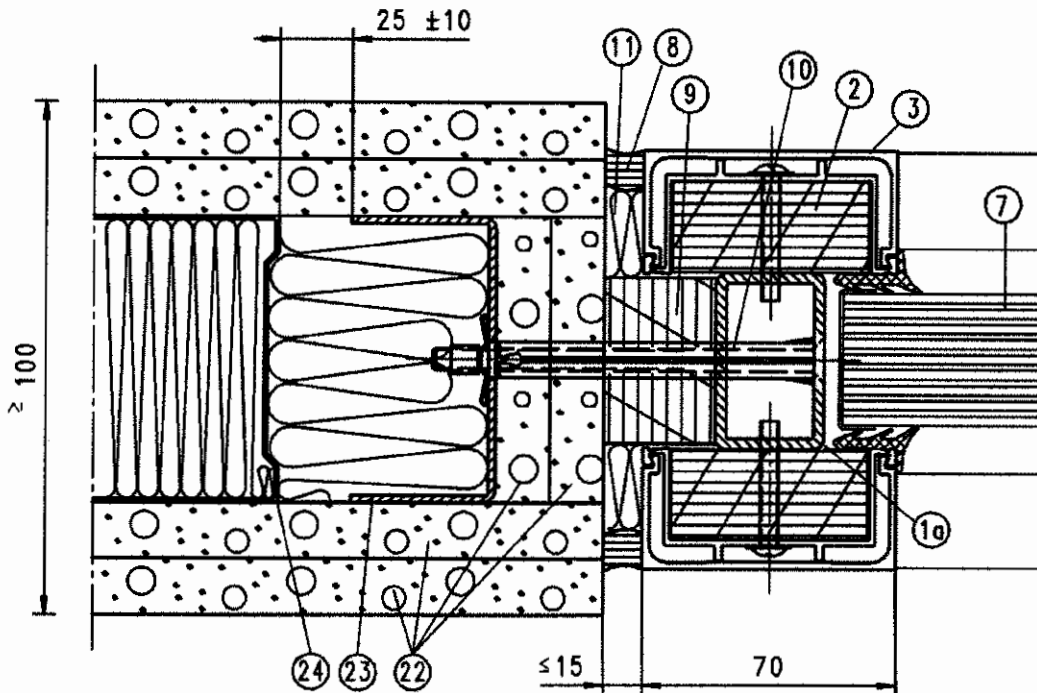
Positionsliste Anlagen 22 und 23

Brandschutzverglasung "System MBB 2000"
 der Feuerwiderstandsklasse F90 nach DIN 4102-13

- Einbauvarianten 1 und 2
- Mauerwerk, Beton und Porenbeton

Anlage 12

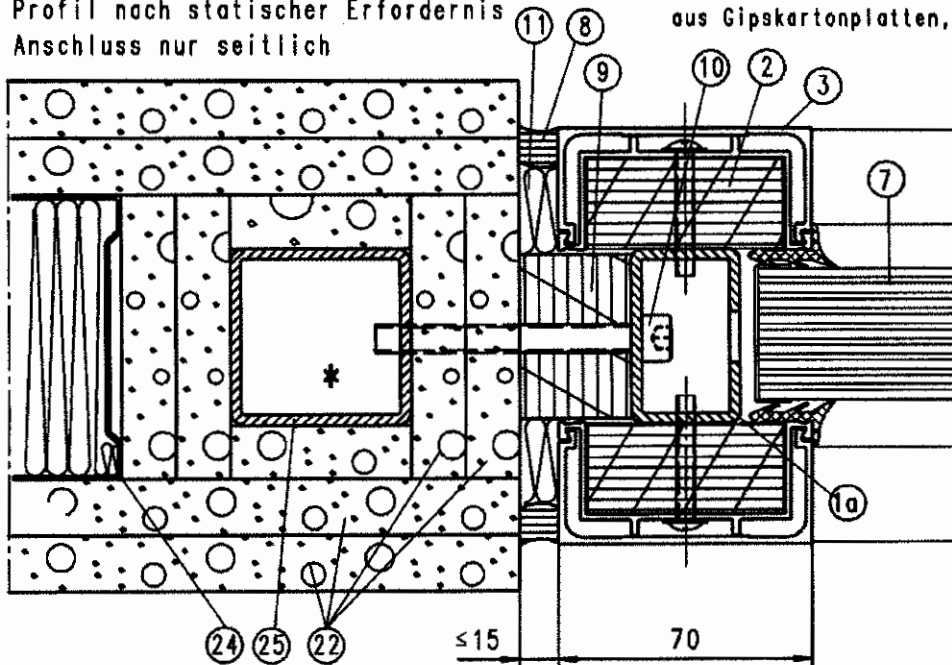
Einbauvariante 4



A) Wände der Feuerwiderstandsklasse
 F90 nach DIN 4102 Teil 4, Tabelle 48
 aus Metallständerwerk mit Beplankung
 aus Gipskartonplatten, Wanddicke ≥ 100 mm

Einbauvariante 3

* Profil nach statischer Erfordernis
 Anschluss nur seitlich



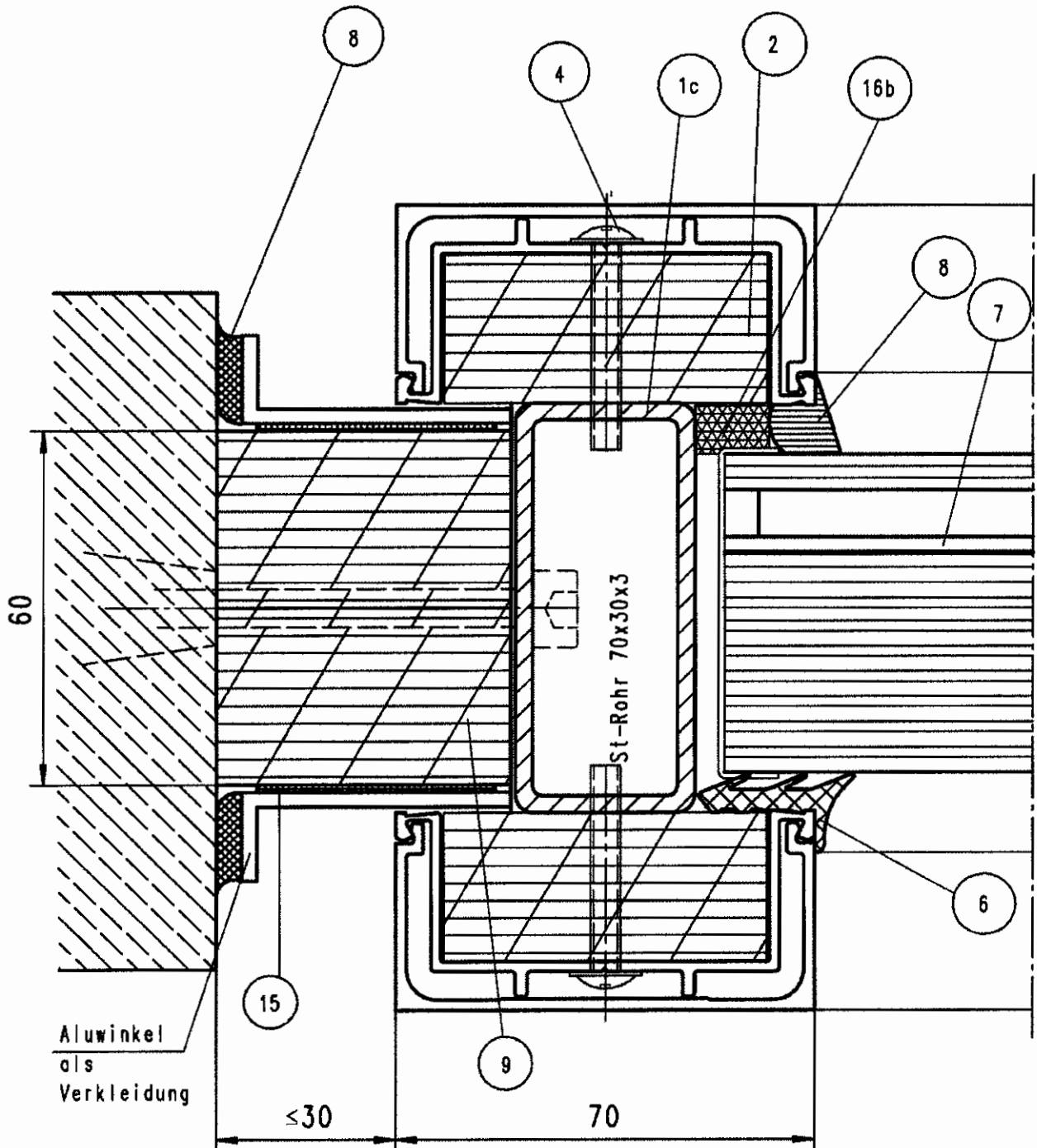
Positionsliste
 Anlagen 22 und 23

Brandschutzverglasung "System MBB 2000"
 der Feuerwiderstandsklasse F90 nach DIN 4102-13

- Einbauvarianten 3 und 4
- Anschluss an Trennwand der Feuerwiderstandsklasse F90

Anlage 13

Sichtmauerwerk- oder Sichtbetonwandanschluss



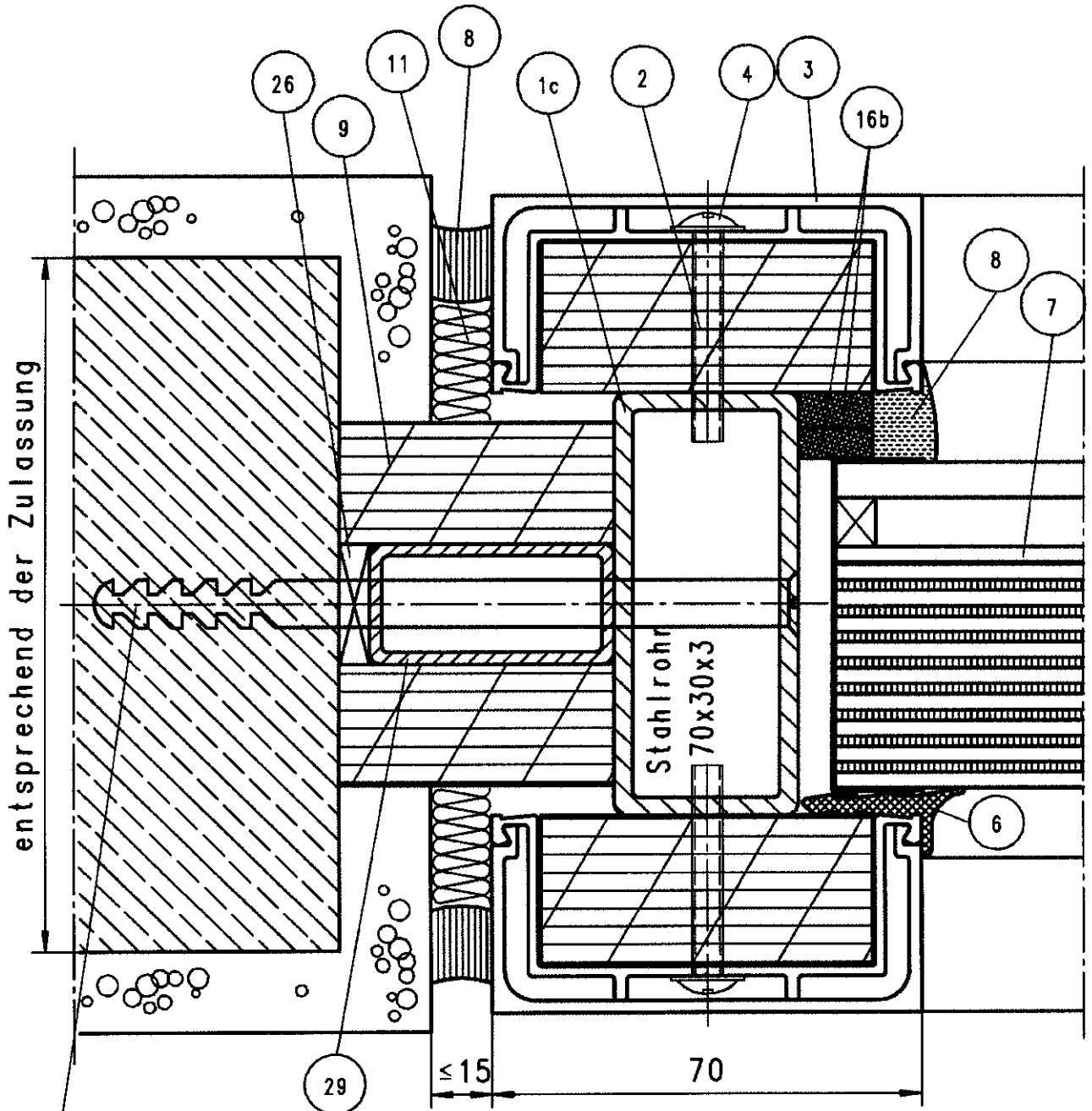
Positionenliste
 Anlagen 22 und 23

Brandschutzverglasung "System MBB 2000"
 der Feuerwiderstandsklasse F90 nach DIN 4102-13

- Einbau der Verbundglasscheibe
- seitlicher Sichtmauerwerk Anschluss für Innenanwendung

Anlage 14

Mauerwerk- oder Betonwandanschluss
 mit beidseitiger Putzfläche



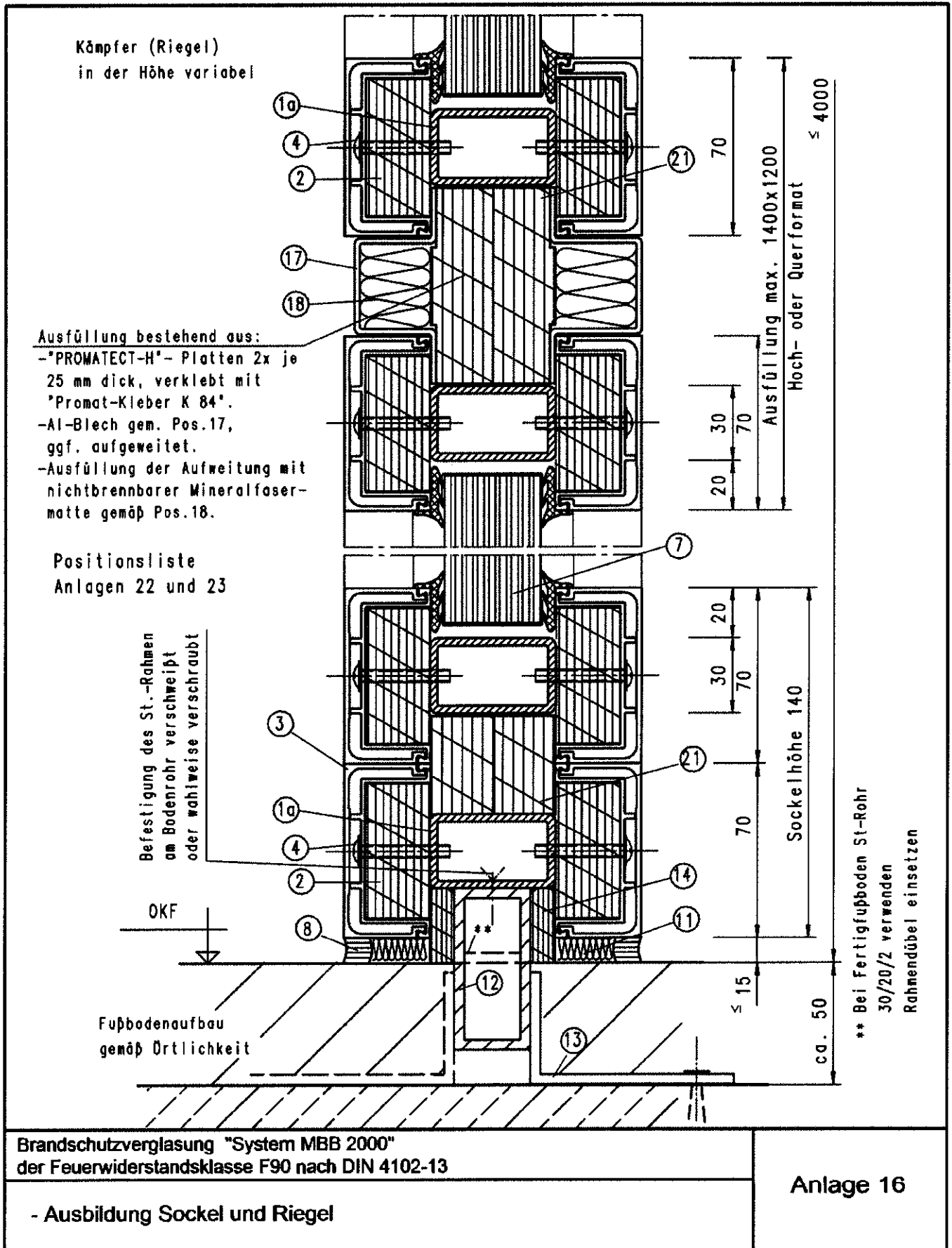
Rahmenbefestigung z.B. mit
 allg. bauaufsichtlich zugelassenen
 Dübeln mit passender Stahlschraube

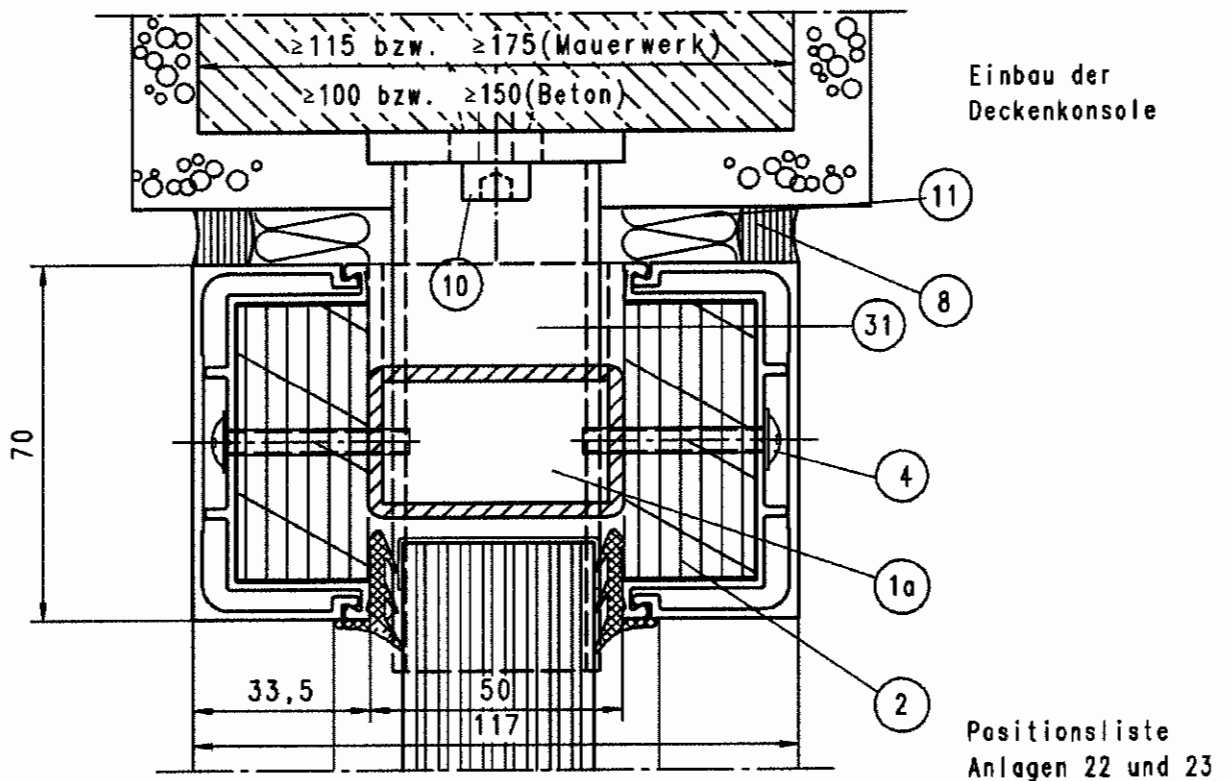
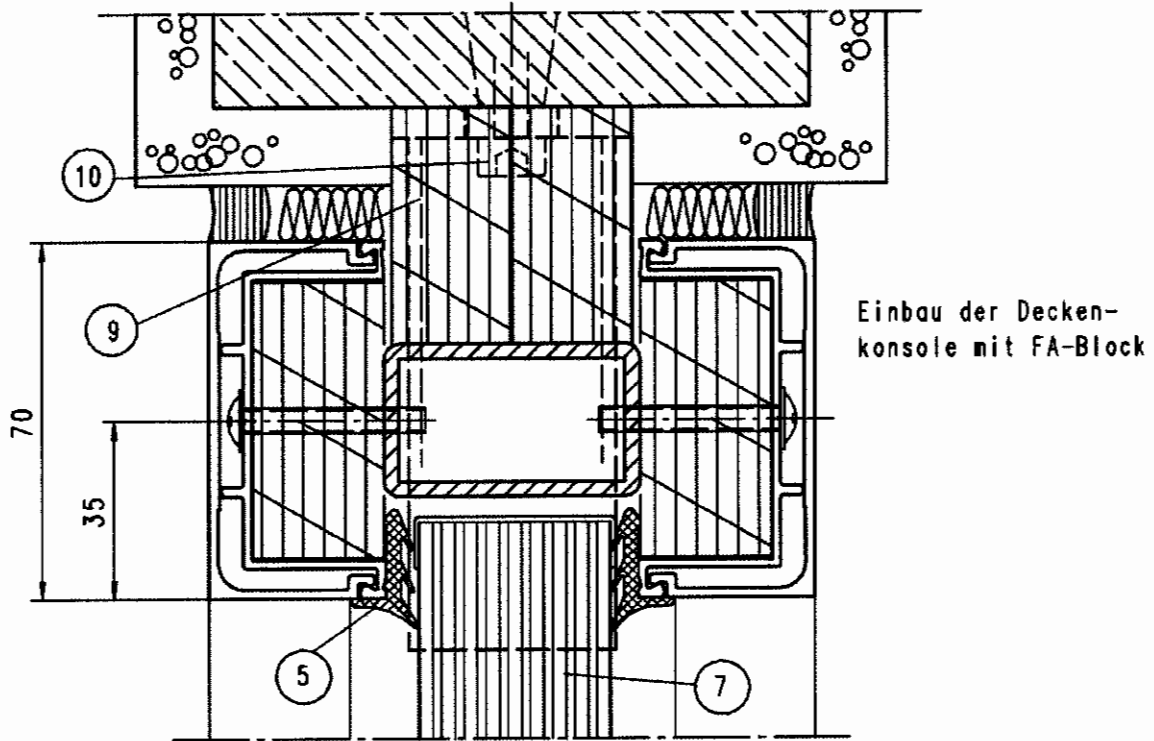
Positionsliste
 Anlagen 22 und 23

Brandschutzverglasung "System MBB 2000"
 der Feuerwiderstandsklasse F90 nach DIN 4102-13

Anlage 15

- Einbau der Verbundglasscheibe
- seitlicher Anschluss Putz für Innenanwendung

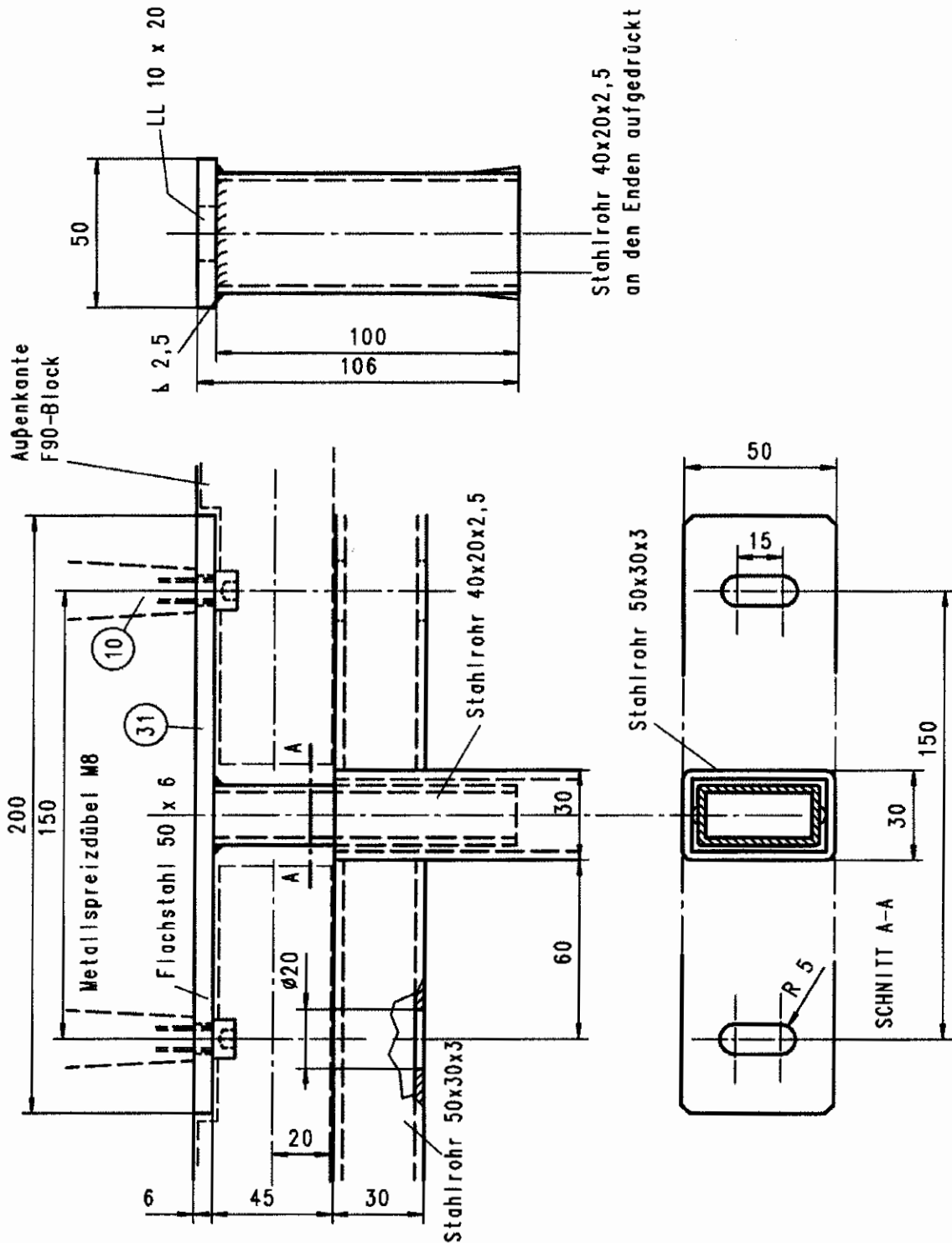




Brandschutzverglasung "System MBB 2000"
 der Feuerwiderstandsklasse F90 nach DIN 4102-13

- Variabler Deckenanschluss

Anlage 17



Positionsliste Anlagen 22 und 23

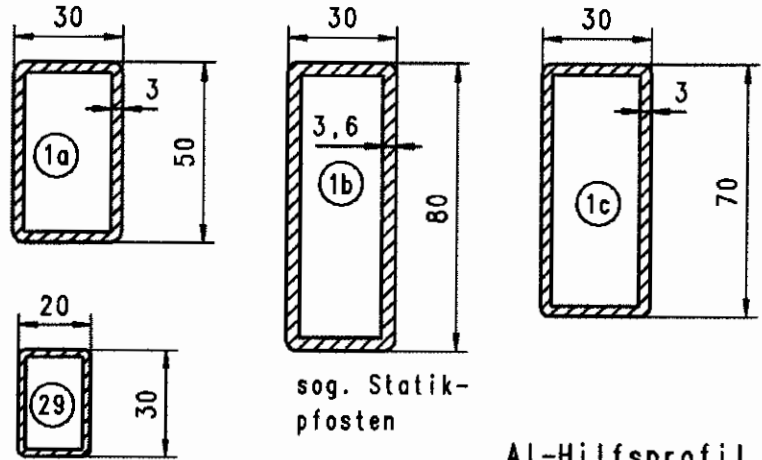
Brandschutzverglasung "System MBB 2000"
 der Feuerwiderstandsklasse F90 nach DIN 4102-13

- Befestigung variabler Deckenanschluss

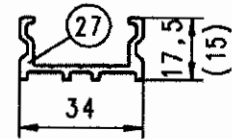
Anlage 18

Deckprofile aus
 Aluminium der Legierung
 AlMgSi 0,5 F22 nach
 DIN EN 755-1 oder aus
 Messing der Sorte CuZn40MnFe1
 (Werkstoff Nr. CW 723 R)
 nach DIN EN 12167

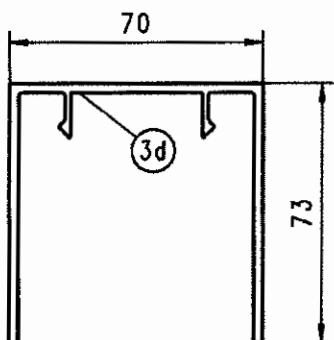
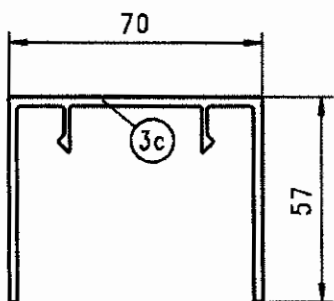
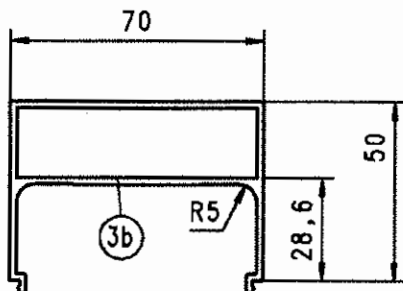
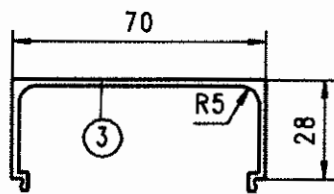
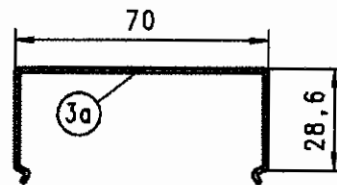
Stahlrohrprofile, DIN EN 10219



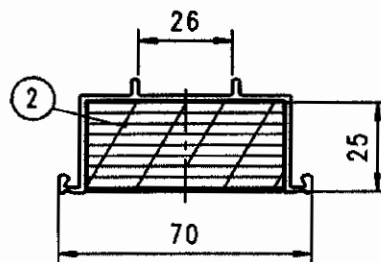
Al-Hilfsprofil



Edelstahl-Deckprofile
 DIN EN 10088-2



Glashalteleisten 'F90 ISO-Block'
 (iso-Block Nr. 7/3026), bestehend aus
 *AL-Profil 7/302 mit Einlage ≥ 25 mm dicken
 PROMATECT-H-Platten, verklebt mit
 Promat-Kleber K84



Positionsliste Anlagen 22 und 23

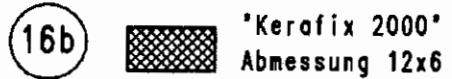
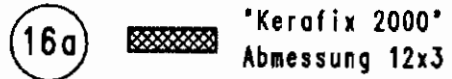
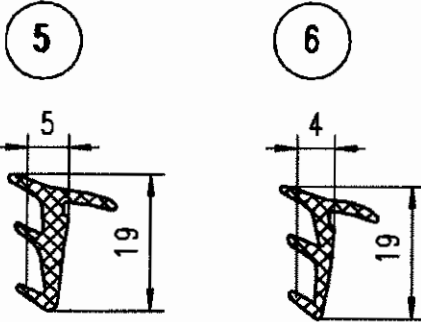
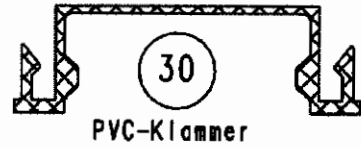
Maßstab 1:2

Brandschutzverglasung "System MBB 2000"
 der Feuerwiderstandsklasse F90 nach DIN 4102-13

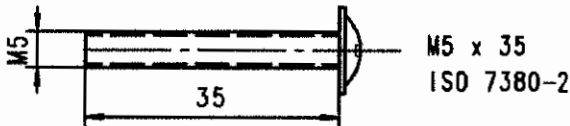
- Rahmen und Abdeckprofile

Anlage 20

Glasdichtung
 (Werkstoff CR 6195
 65° Shore nach DIN EN ISO 1307)

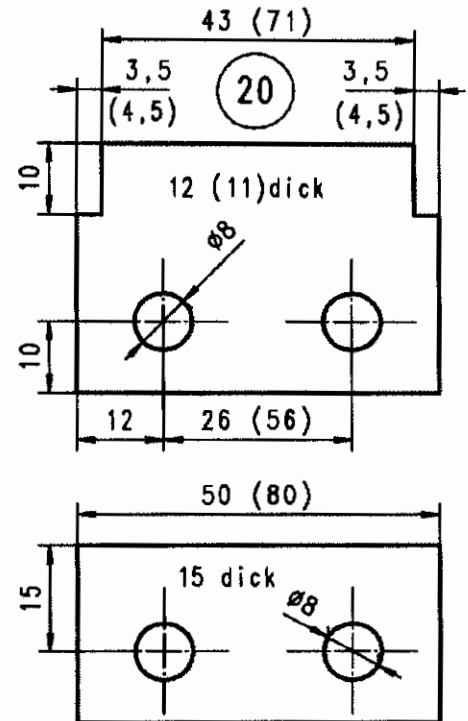
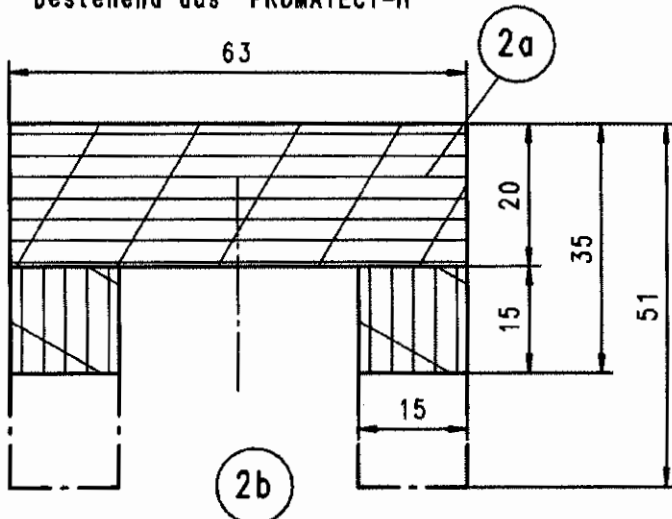


4 Befestigungsschraube für
 Glashalteleisten 'F90-ISO-Block'
 und 'F90-Block'



Montageverbinder Stahl-
 Flachmaterial DIN EN 10058,
 S235JRG2 mit 8 mm
 Papkerbstifte
 DIN EN ISO 8745
 Werkstoff 9 SMnPb 28k

Glashalteleiste 'F90-Block',
 bestehend aus 'PRDMATECT-H'



Für Stahlrohrprofil
 50x30x3 (80x30x4 u. 70x30x3)

Positionsliste Anlagen 22 und 23

Maßstab 1:1

Brandschutzverglasung "System MBB 2000"
 der Feuerwiderstandsklasse F90 nach DIN 4102-13

- Zubehör
- Verglasungsdichtung

Anlage 21

- 1a Basisprofil aus Stahlrohr 50x30x3 mm verzinkt, DIN EN 10219
- 1b Basisprofil wie 1a, jedoch 80x30x3,6 mm, DIN EN 10219
- 1c Basisprofil wie 1a, jedoch 70x30x3 mm, DIN EN 10219
- 2 "F90 ISO-Block"7/3026", best. aus einem speziellen Aluminiumprofil und einer Calciumsilikatplatte vom Typ "PROMATECT-H", verklebt mit "Promat-Kleber K84"
- 2a/b "F90-Block" aus "PROMATECT-H"
- 3 Aluminium Deckschale "7/303" oder Messing Deckschale "7/173"
- 3a Äußere Verkleidung aus Edelstahl "7/304"
- 3b Aluminium Deckschale "7/305" (Pfostenoptik)
- 3c Aluminium Deckschale "7/203" (Statikpfosten)
- 3d Aluminium Deckschale "7/417" (Statikpfosten)
- 4 Befestigungsschraube M5 x 35 mm, ISO 7380-2, Abstand e:
vertikal: ≤ 350 mm, horizontal: ≤ 250 mm
- 5 Verglasungsdichtung 99/210 "CR-Qualität"
Fa. Dätwyler Inter AG+Co, Allerfeldstr. 5 in 31832 Springe
- 6 Verglasungsdichtung 99/204 "CR-Qualität"
Fa. Dätwyler Inter AG+Co, Allerfeldstr. 5 in 31832 Springe
- 7 Scheibe "Pyrostop 90- ..." entsprechend den Anlagen 24, 25, 26, 27
- 8 umlaufende beidseitige Versiegelung mit dauerelastischem Dichtstoff,
Baustoffklasse DIN 4102-B1
- 9 Hohlraum zwischen Zarge und Wand ausfüllen mit "PROMATECT-H", 25 mm dick
- 10 Befestigungsmittel: z.B. allgemein bauaufsichtl. zugel. Dübel mit passender
Schrauben. Länge der Schraube richtet sich nach der Fugenbreite
- 11 Hohlraum ausstopfen, Fuge mit brennbarem Mineralfasermaterial (Baustoffklasse
DIN 4102-A oder Klasse A1/A2-S1, dO nach DIN EN 13501-1) füllen
- 12 Bodenrohr (Höhe richtet sich nach dem Fußbodenaufbau)
- 13 Stahlbefestigungsflasche, bauseitig mit Pos. 12 verschweißt
- 14 Abdeckung aus "PROMATECT-H", 8 mm dick

Brandschutzverglasung "System MBB 2000"
der Feuerwiderstandsklasse F90 nach DIN 4102-13

- Positionsliste Pos. 1 bis 14

Anlage 22

- 15 Klebeband beidseitig klebend, zur Befestigung der Pos. 14
- 16a "Kerafix 2000", 3 x 12 mm
- 16b "Kerafix 2000", 6 x 12 mm
- 17 Al-Blechverkleidung 2 mm dick
- 18 Mineralfasermatte, nicht brennbar (Baustoffklasse DIN 4102-A oder Klasse A1/A2-S1,d0 nach DIN EN 13501-1)
- 19 AL-Flach als Abdeckung
- 20 Montageverbinder gemäß Anlage 19 und 21
- 21 Kalziumsilikatplatte Typ "PROMATECT-H", 25 mm dick
- 22 Gipskartonplatten, 2 x 12,5 mm gemäß DIN 18180
- 23 Trennwandprofil 50 x 40 x 2 mm
- 24 Inneres Wandprofil aus St-Blech 0,8 mm dick zur Aufnahme der Wandverkleidungsplatten
- 25 Statisch notwendiges Profil, z.B. St-Rohr $\geq 50 \times 50 \times 4$ mm, DIN EN 10219
- 26 Stahlunterlage (Ausgleichfutter)
- 27 Aluminiumhilfsprofil 7/380 (wahlweise 7/427)
- 28 Abdeckung "PROMATECT-H", 12 mm dick
- 29 Stahlrohrprofil konstruktiv
- 30 PVC-Klammer 0/900, Abstand $e \leq 330$ mm
- 31 Deckenkonsole für die vertikale Befestigung des Stahlrohrprofils

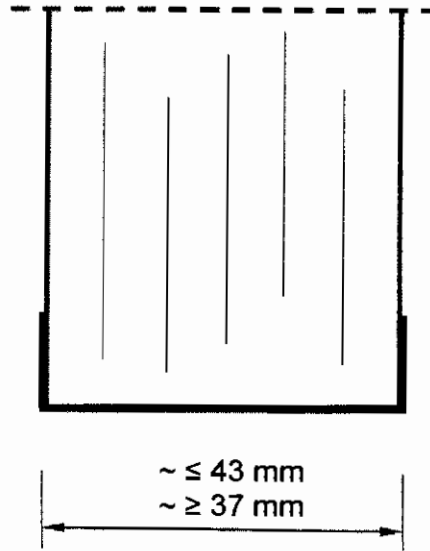
Brandschutzverglasung "System MBB 2000"
der Feuerwiderstandsklasse F90 nach DIN 4102-13

- Positionsliste Pos. 15 bis 31

Anlage 23

Verbundglasscheibe "Pilkington Pyrostop® 90-102"

Prinzipskizze:



Brandschutz-Verbund-Sicherheitsglas gemäß DIN EN 14449 bestehend aus Floatglasscheiben mit zwischen liegenden Funktionsschichten.

Die Scheibenkante ist allseitig umlaufend mit einem Spezialklebeband ummantelt.

Wahlweise Oberflächenbehandlung/-beschichtung der äußeren Glasflächen

Der genaue Aufbau sowie die Zusammensetzung sind beim Deutschen Institut für Bautechnik hinterlegt.

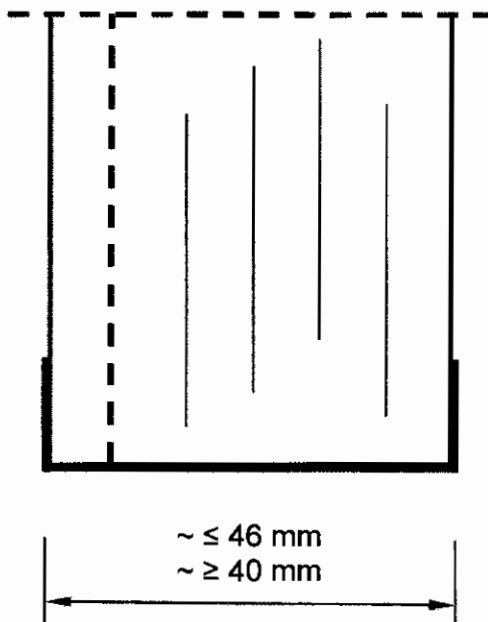
Brandschutzverglasung "System MBB 2000"
der Feuerwiderstandsklasse F 90 nach DIN 4102-13

Verbundglasscheibe "Pilkington Pyrostop® 90-102"

Anlage 24

Verbundglasscheibe "Pilkington Pyrostop® 90-201"

Prinzipskizze:



Brandschutz-Verbund-Sicherheitsglas gemäß DIN EN 14449 bestehend aus Floatglasscheiben mit zwischen liegenden Funktionsschichten und PVB-Folie.

Die Scheibenkante ist allseitig umlaufend mit einem Spezialklebeband ummantelt.

Wahlweise Oberflächenbehandlung/-beschichtung der äußeren Glasflächen

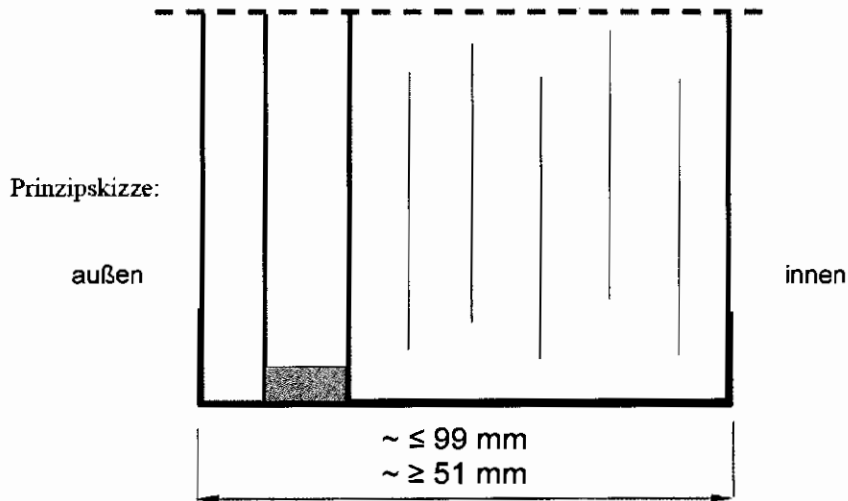
Der genaue Aufbau sowie die Zusammensetzung sind beim Deutschen Institut für Bautechnik hinterlegt.

Brandschutzverglasung "System MBB 2000"
der Feuerwiderstandsklasse F 90 nach DIN 4102-13

Verbundglasscheibe "Pilkington Pyrostop® 90-201"

Anlage 25

Isolierglasscheibe "Pilkington Pyrostop® 90-182"



Brandschutzisoliervglas gemäß DIN EN 1279-5 bestehend aus Verbund-Sicherheitsglas gemäß DIN EN 14449 aus Floatglasscheiben mit zwischen liegenden Funktionsschichten sowie vorgesetzter Gegen-/Außenscheibe.

Die Scheibenkante ist allseitig umlaufend mit einem Spezialklebeband ummantelt.

Verbund-Sicherheitsglas ≥ 8 mm bei "Pilkington Pyrostop® 90-182"
 nach DIN EN 14449 aus Floatglas oder
 Kalk-Natron-Einscheibensicherheitsglas

* Wahlweise mit Wärme- oder Sonnenschutzbeschichtung

Wahlweise Oberflächenbehandlung/-beschichtung der äußeren Glasflächen

Wahlweise Verwendung von Ornamentglas als äußere Scheibe

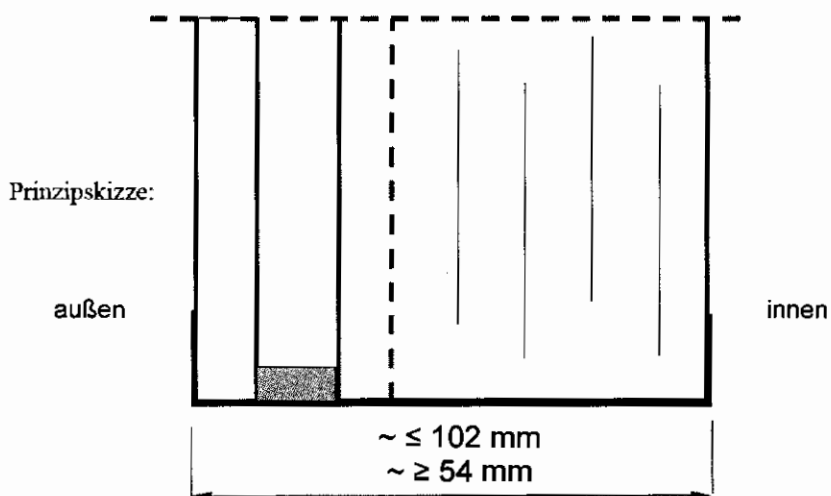
Der genaue Aufbau sowie die Zusammensetzung sind beim Deutschen Institut für Bautechnik hinterlegt.

Brandschutzverglasung "System MBB 2000"
 der Feuerwiderstandsklasse F 90 nach DIN 4102-13

Isolierglasscheibe "Pilkington Pyrostop® 90-182"

Anlage 26

Isolierglasscheibe "Pilkington Pyrostop® 90-261"



Brandschutzisolierverglasung gemäß DIN EN 1279-5 bestehend aus Verbund-Sicherheitsglas gemäß DIN EN 14449 aus Floatglasscheiben mit zwischen liegenden Funktionsschichten und PVB-Folie sowie vorgesetzter Gegen-/Außenscheibe.

Die Scheibenkante ist allseitig umlaufend mit einem Spezialklebeband ummantelt.

Gegen-/Außenscheibe:

Kalk-Natron-Einscheibensicherheitsglas
 nach DIN EN 12150-2,
 wahlweise heißgelagert nach BRL A Teil 1,

≥ 6 mm bei "Pilkington Pyrostop® 90-261"

* Wahlweise mit Wärme- oder Sonnenschutzbeschichtung

Wahlweise Oberflächenbehandlung/-beschichtung der äußeren Glasflächen

Wahlweise Verwendung von Ornamentglas als äußere Scheibe

Der genaue Aufbau sowie die Zusammensetzung sind beim Deutschen Institut für Bautechnik hinterlegt.

Brandschutzverglasung "System MBB 2000"
 der Feuerwiderstandsklasse F 90 nach DIN 4102-13

Isolierglasscheibe "Pilkington Pyrostop® 90-261"

Anlage 27

Muster für eine
Übereinstimmungsbestätigung

- Name und Anschrift des Unternehmens, das die **Brandschutzverglasung(en)**
(Zulassungsgegenstand) fertig gestellt/eingebaut hat:
.....
.....
.....
- Baustelle bzw. Gebäude:
- Datum des Einbaus:
- Geforderte Feuerwiderstandsklasse der **Brandschutzverglasung(en)**:

Hiermit wird bestätigt, dass

- die **Brandschutzverglasung(en)** der Feuerwiderstandsklasse hinsichtlich aller Einzelheiten fachgerecht und unter Einhaltung aller Bestimmungen der allgemeinen bauaufsichtlichen Zulassung Nr.: Z-19.14-..... des Deutschen Instituts für Bautechnik vom (und ggf. der Bestimmungen der Änderungs- und Ergänzungsbescheide vom) fertig gestellt und eingebaut sowie gekennzeichnet wurde(n) und
- die für die Ausführung des Zulassungsgegenstands verwendeten Bauprodukte (z. B. Rahmen, Scheiben) den Bestimmungen der allgemeinen bauaufsichtlichen Zulassung entsprechen und erforderlich gekennzeichnet waren. Dies betrifft auch die Teile des Zulassungsgegenstandes, für die die Zulassung ggf. hinterlegte Festlegungen enthält.

.....
(Ort, Datum)

.....
(Firma/Unterschrift)

(Diese Bestätigung ist dem Bauherrn zur ggf. erforderlichen Weitergabe an die zuständige Bauaufsichtsbehörde auszuhändigen.)

Brandschutzverglasung "System MBB 2000" der Feuerwiderstandsklasse F 90 nach DIN 4102-13	Anlage 28
Muster für die Übereinstimmungsbestätigung	